

SGLG□, SGLF□, SGLT□

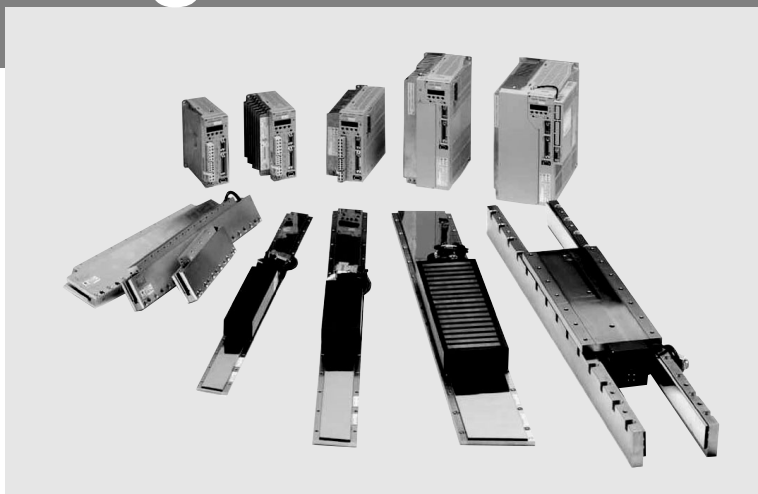
Motori lineari Sigma

Motori lineari ad azionamento diretto per cicli di macchina più veloci

- Motori controllati tramite i servoazionamenti XtraDrive e Sigma II
- Prestazioni enfatizzate e massimizzate della macchina
- Alta flessibilità e alta affidabilità
- Progettato per ottenere forze elevate in soluzioni compatte
- Linearità di forza eccezionale anche vicino alle regioni di forza di picco
- Estremamente efficiente in termini di energia grazie al design ottimizzato della circuiteria magnetica e agli avvolgimenti ad alta densità
- Velocità massima pari a 5 metri al secondo
- Disponibilità di modelli coreless o con nucleo in ferro

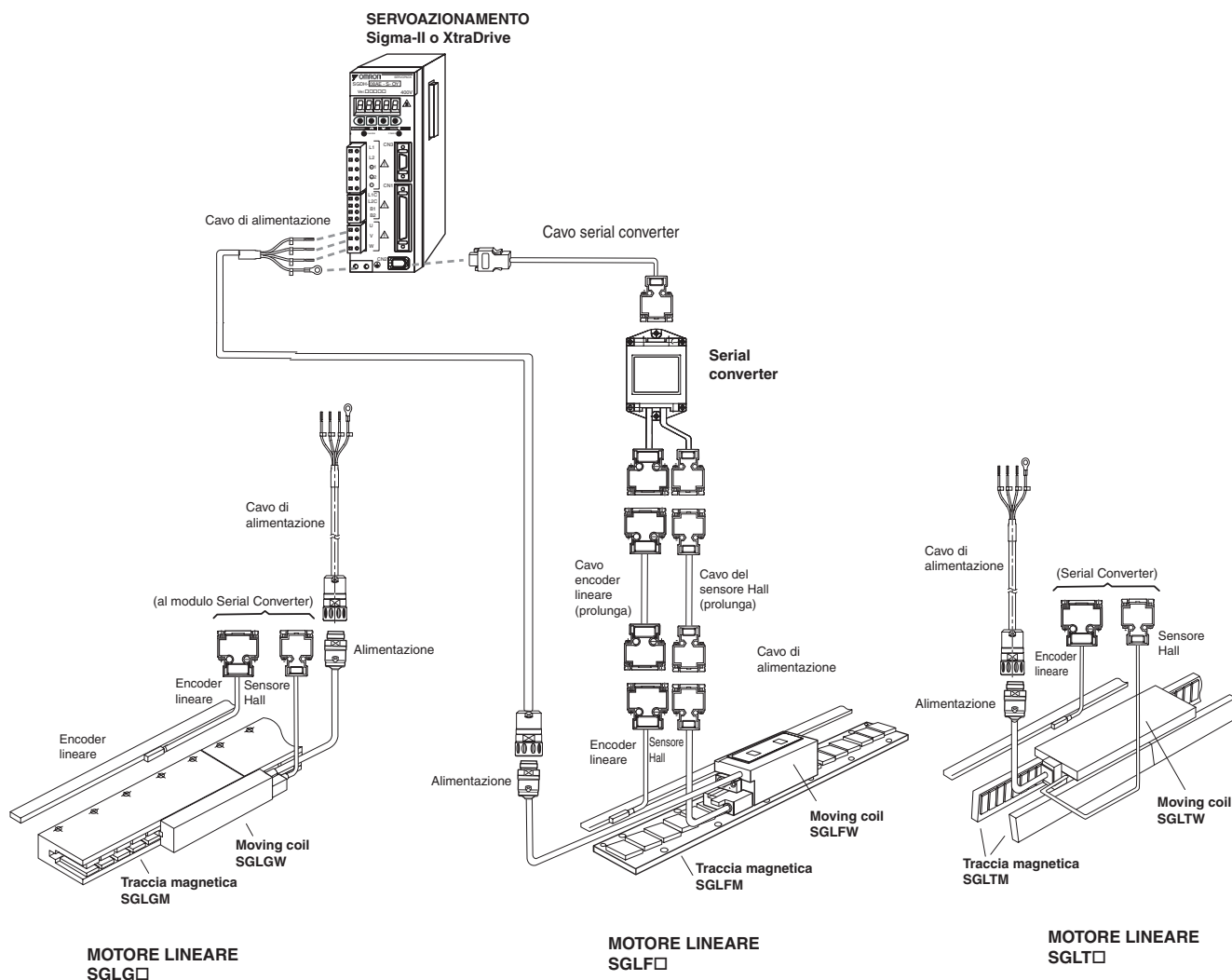
Valori nominali

- Monofase 230 Vc.a. 13,5 ... 560 N (1.200 N massimo)
- Trifase 400 Vc.a. 80 ... 2.000 N (7.500 N massimo)







Servosistemi c.a.

Configurazione del sistema

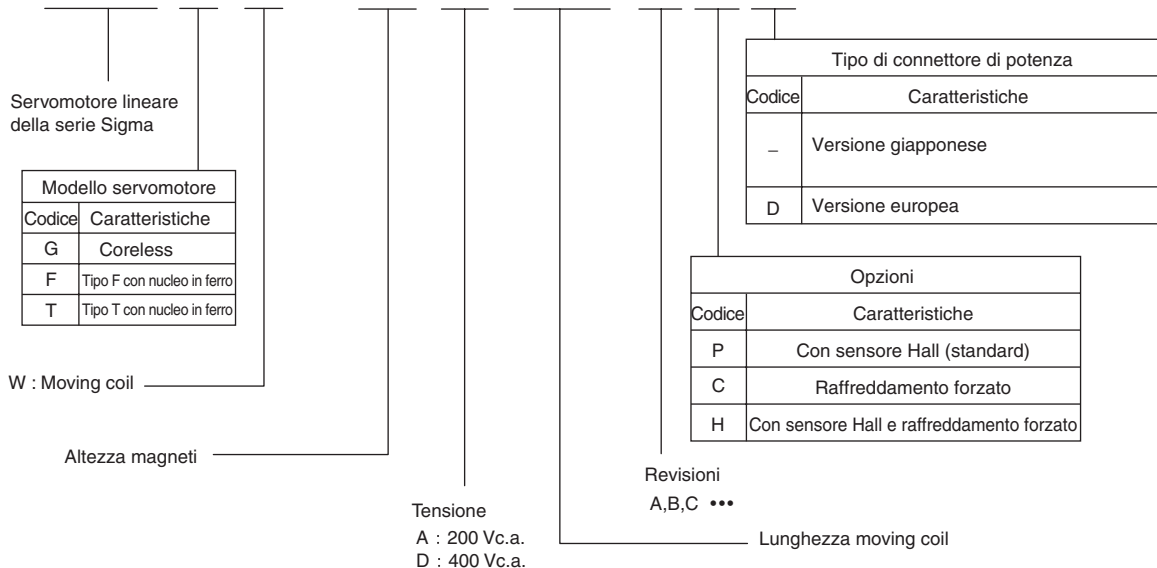


Combinazione di servomotori/servoazionamenti

Motore lineare della serie Sigma					Serial converter JZDP-A008-□	Servoazionamento			
Tipo	Tensione	Forza nominale	Forza di picco	Modello		Serie Sigma II		XtraDrive	
					230 V (monofase)	400 V (trifase)	230 V (monofase)	400 V (trifase)	
Tracce magnetiche standard coreless SGLGW 	230 V	13,5 N	40 N	30A050B	158	SGDH-A5AE-OY	-	XD-P5-MN01	-
		27 N	80 N	30A080B	156	SGDH-01AE-OY	-	XD-01-MN01	-
		47 N	140 N	40A140B	001	SGDH-01AE-OY	-	XD-01-MN01	-
		73 N	220 N	60A140B	004	SGDH-02AE-OY	-	XD-02-MN01	-
		93 N	280 N	40A253B	002	SGDH-02AE-OY	-	XD-02-MN01	-
		140 N	420 N	40A365B	003	SGDH-04AE-OY	-	XD-04-MN01	-
		147 N	440 N	60A253B	005	SGDH-04AE-OY	-	XD-04-MN01	-
Tracce magnetiche a forza elevata coreless SGLGW 	230 V	57 N	230 N	40A140B	063	SGDH-02AE-OY	-	XD-02-MN01	-
		114 N	460 N	40A253B	059	SGDH-04AE-OY	-	XD-04-MN01	-
		171 N	690 N	40A365B	060	SGDH-08AE-S-OY	-	XD-08-MN	-
		89 N	360 N	60A140B	061	SGDH-02AE-OY	-	XD-02-MN01	-
		178 N	720 N	60A253B	062	SGDH-08AE-S-OY	-	XD-08-MN	-
Motori lineari SGLFW 	230 V	25 N	86 N	20A090A	017	SGDH-02AE-OY	-	XD-02-MN01	-
		40 N	125 N	20A120A	018	SGDH-02AE-OY	-	XD-02-MN01	-
		80 N	220 N	35A120A	019	SGDH-02AE-OY	-	XD-02-MN01	-
		160 N	440 N	35A230A	020	SGDH-08AE-S-OY	-	XD-08-MN01	-
		280 N	600 N	50A200B	181	SGDH-08AE-S-OY	-	XD-08-MN	-
		560 N	1.200 N	50A380B	182	SGDH-15AE-S-OY	-	-	-
	400 V	560 N	1.200 N	1ZA200B	183	SGDH-15AE-S-OY	-	-	-
		80 N	220 N	35D120A	211	-	SGDH-05DE-OY	-	XD-05-TN
		160 N	440 N	35D230A	212	-	SGDH-05DE-OY	-	XD-05-TN
		280 N	600 N	50D200B	189	-	SGDH-10DE-OY	-	XD-10-TN
		560 N	1.200 N	50D380B	190	-	SGDH-15DE-OY	-	XD-15-TN
Motori lineari SGLTW 	400 V	560 N	1.200 N	1ZD200B	191	-	SGDH-15DE-OY	-	XD-15-TN
		1.120 N	2.400 N	1ZD380B	192	-	SGDH-30DE-OY	-	XD-30-TN
		300 N	600 N	35D170H	193	-	SGDH-10DE-OY	-	XD-10-TN
		600 N	1.200 N	35D320H	194	-	SGDH-20DE-OY	-	XD-20-TN
		450 N	900 N	50D170H	195	-	SGDH-10DE-OY	-	XD-10-TN
		900 N	1.800 N	50D320H	196	-	SGDH-20DE-OY	-	XD-20-TN
		670 N	2.600 N	40D400B	197	-	SGDH-30DE-OY	-	XD-30-TN
		1.000 N	4.000 N	40D600B	198	-	SGDH-50DE-OY	-	-
1.300 N	5.000 N	80D400B	199	-	SGDH-50DE-OY	-	-		
2.000 N	7.500 N	80D600B	200	-	SGDH-75DE-OY	-	-		

Moving coil

SGL F W – 35 D 120 A P D



Traccia magnetica

SGL F M—35 324 A C

Motore lineare serie Sigma

Modello	
Codice	Caratteristiche
G	Coreless
F	Tipo F con nucleo in ferro
T	Tipo T con nucleo in ferro

M: traccia magnetica

Larghezza magnete

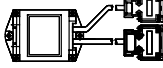
Lunghezza traccia magnetica

Opzioni		
Codice	Caratteristiche	Note
C	Con copertura magnete	Solo per tipi con nucleo in ferro - SGLFM - SGLTM
- M	Elevata forza assiale	Solo per tipi coreless
- Y	Con base e copertura magnete	Solo per tipi T con nucleo in ferro

Ordine delle revisioni di progettazione
A,B,C ...

Serial converter

JZDP – A008 – 001

Modello Serial Converter			
Simbolo	Aspetto	Encoder lineare applicabile	Sensore Hall
A008		Prodotto da Renishaw o (Heidenhain *)	Si

Nota: * se si utilizza un Encoder lineare prodotta da Heidenhain è richiesto l'uso di un cavo.

Motore lineare applicabile					
Modello servomotore		Simbolo	Modello servomotore		Simbolo
SGLGW- (Coreless)	30A050B	158	SGLTW- (nucleo in ferro, tipo T)	20A170A	011
	30A080B	156		20A320A	012
	40A140B	001		20A460A	013
	40A253B	002		35A170A	014
	40A365B	003		35A320A	015
	60A140B	004		35A460A	016
	60A253B	005		35A170H	105
	60A365B	006		35A320H	106
	90A200A	101		50A170H	108
	90A370A	102		50A320H	109
	90A535A	103		40A400B	185
	90A535A	103		40A600B	186
	SGLGW- + SGLGM- - M (Coreless)	40A140B		063	80A400B
SGLFW- (nucleo in ferro, tipo F)	40A253B	059	80A600B	188	
	40A365B	060	35D170H	193	
	60A140B	061	35D320H	194	
	60A253B	062	50D170H	195	
	60A365B	047	50D320H	196	
	20A090A	017	40D400B	197	
	20A120A	018	40D600B	198	
	35A120A	019	80D400B	199	
	35A230A	020	80D600B	200	
	50A200B	181			
	50A380B	182			
	1ZA200B	183			
	1ZA380B	184			
35D120A	211				
35D230A	212				
50D200B	189				
50D380B	190				
1ZD200B	191				
1ZD380B	192				

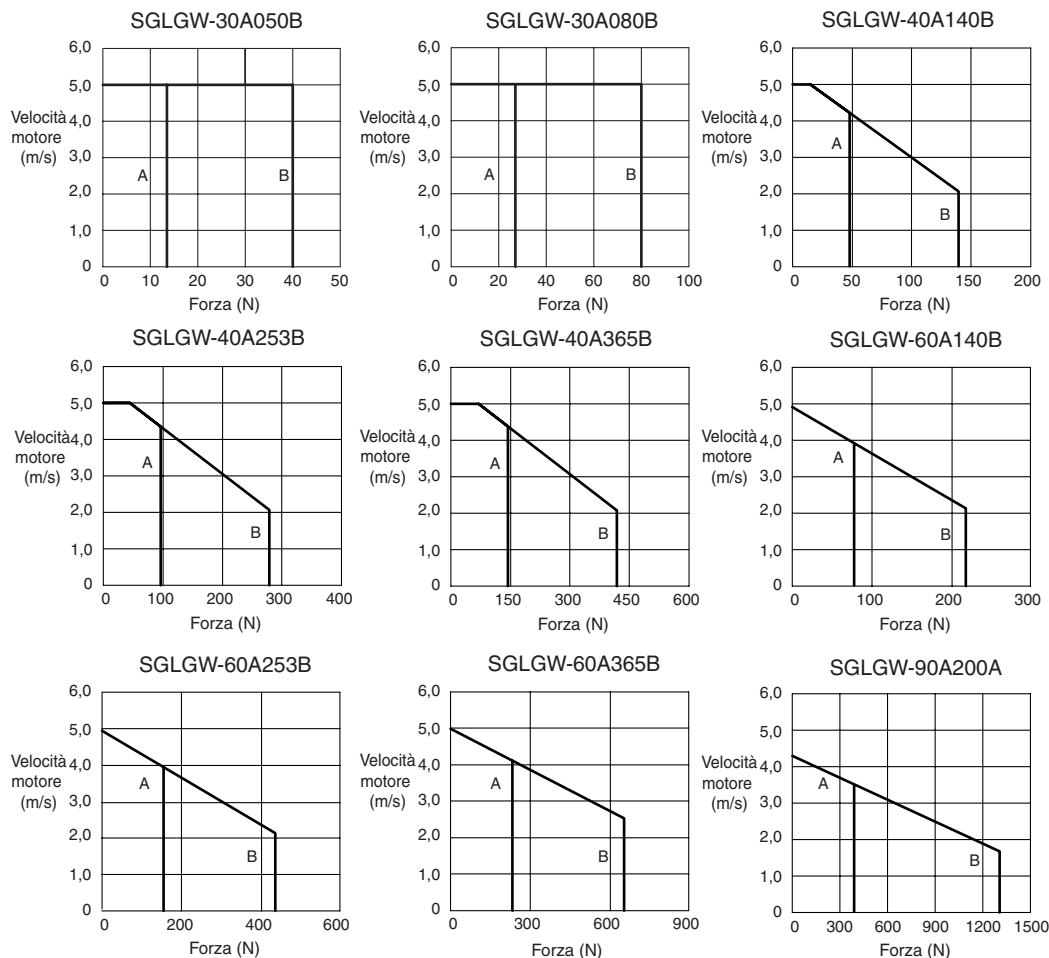
Caratteristiche servomotore

SGLGW/SGLGM coreless (con tracce magnetiche standard)

Tensione		230 V									
Motore lineare modello SGLGW-		30A			40A			60A			90A
		050B	080B	140B	253B	365B	140B	253B	365B	200A	
Forza nominale*	N	13,5	27	47	93	140	73	147	220	325	
Corrente nominale*	Arms	0,55	0,85	0,8	1,6	2,4	1,2	2,3	3,5	4,4	
Forza massima istantanea*	N	40	80	140	280	420	220	440	660	1300	
Corrente massima istantanea*	Arms	1,62	2,53	2,4	4,9	7,3	3,5	7,0	10,5	17,6	
Peso moving coil	kg	0,10	0,15	0,34	0,60	0,87	0,42	0,76	1,10	2,15	
Costante di forza	N/Arms	26,4	33,9	61,5	61,5	61,5	66,6	66,6	66,6	78	
Costante BEMF	V/(m/s)	8,8	11,3	20,5	20,5	20,5	22,2	22,2	22,2	26,0	
Costante del motore	N / \sqrt{w}	3,7	5,6	7,8	11,0	13,5	11,1	15,7	19,2	26,0	
Costante di tempo elettrica	ms	0,2	0,4	0,4	0,4	0,4	0,5	0,5	0,5	1,4	
Costante di tempo meccanica	ms	7,30	4,78	5,59	4,96	4,77	3,41	3,08	2,98	3,18	
Resistenza termica (con dissipatore)	K/W	4,89	2,93	1,87	0,98	0,65	1,62	0,80	0,53	0,44	
Resistenza termica (senza dissipatore)	K/W	-	-	3,39	2,02	1,38	2,69	1,54	1,20	-	
Attrazione magnetica	N	0	0	0	0	0	0	0	0	0	
Dimensioni dissipatore	mm	200 x 300 x 12			300 x 400 x 12	400 x 500 x 12	200 x 300 x 12	300 x 400 x 12	400 x 500 x 12	800 x 900 x 12	
Caratteristiche di base	Time Rating	Continua									
	Classe di isolamento	Classe B									
	Temperatura ambiente	0 ... +40 °C									
	Umidità ambiente	20 ... 80% (senza formazione di condensa)									
	Resistenza di isolamento	500 Vc.c., 10 MΩ min.									
	Eccitazione	Magnete permanente									
	Rigidità dielettrica	1.500 Vc.a. per 1 minuto									
	Metodi di protezione	Autoraffreddato, raffreddamento ad aria									
	Temperatura di avvolgimento massima	130 °C									

Caratteristiche forza-velocità (con tracce magnetiche standard)

A: zona di lavoro continua
B: zona di lavoro intermittente



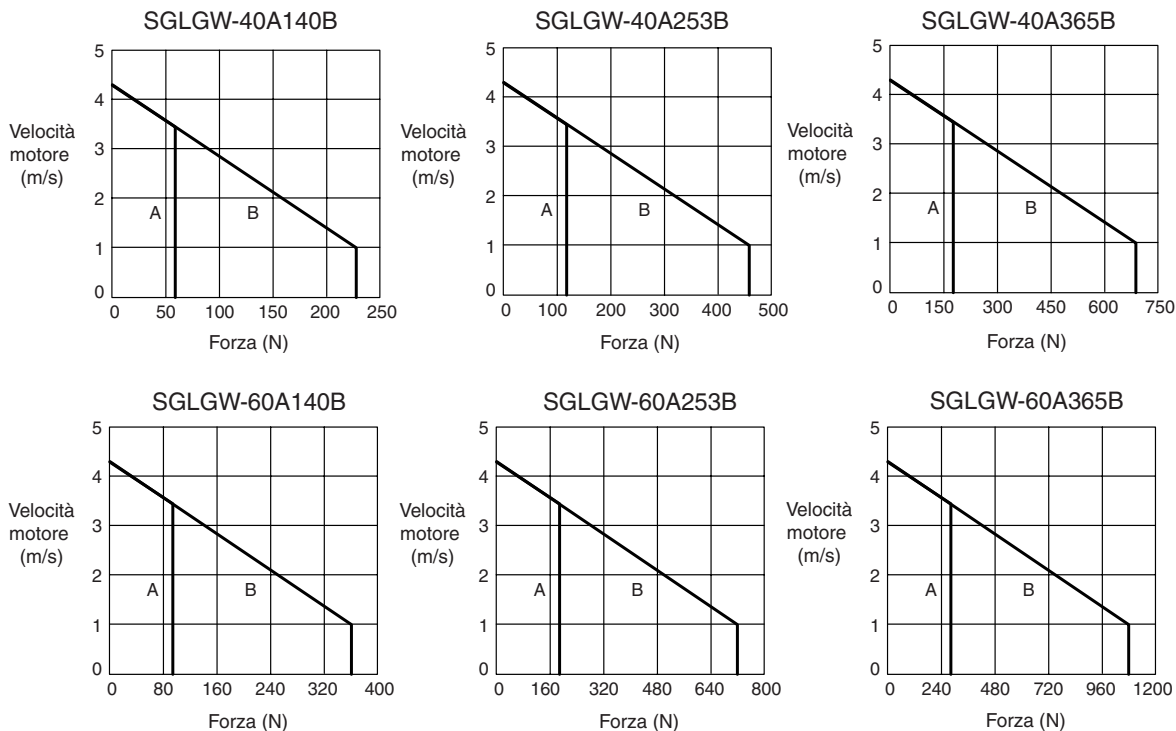
SGLGW/SGLGM coreless (con tracce magnetiche di forza elevata)

Tensione		230 V					
		40A			60A		
		140B	253B	365B	140B	253B	365B
Motore lineare modello SGLGW-							
Forza nominale*	N	57	114	171	89	178	267
Corrente nominale*	Arms	0,8	1,6	2,4	1,2	2,3	3,5
Forza massima istantanea*	N	230	460	690	360	720	1080
Corrente massima istantanea*	Arms	3,2	6,5	9,7	5,0	10,0	14,9
Peso moving coil	kg	0,34	0,60	0,87	0,42	0,76	1,10
Costante di forza	N/Arms	76,0	76,0	76,0	77,4	77,4	77,4
Costante BEMF	V/(m/s)	25,3	25,3	25,3	25,8	25,8	25,8
Costante del motore	N / \sqrt{w}	9,6	13,6	16,7	12,9	18,2	22,3
Costante di tempo elettrica	ms	0,4	0,4	0,4	0,5	0,5	0,5
Costante di tempo meccanica	ms	3,69	3,24	3,12	2,52	2,29	2,21
Resistenza termica (con dissipatore)	K/W	1,87	0,98	0,65	1,62	0,80	0,53
Resistenza termica (senza dissipatore)	K/W	3,39	2,02	1,38	2,69	1,54	1,20
Attrazione magnetica	N	0	0	0	0	0	0
Dimensioni dissipatore	mm	200 x 300 x 12	300 x 400 x 12	400 x 500 x 12	200 x 300 x 12	300 x 400 x 12	400 x 500 x 12
Caratteristiche di base	Time Rating	Continua					
	Classe di isolamento	Classe B					
	Temperatura ambiente	0 ... +40 °C					
	Umidità ambiente	20 ... 80% (senza formazione di condensa)					
	Resistenza di isolamento	500 Vc.c., 10 MΩ min.					
	Eccitazione	Magnete permanente					
	Rigidità dielettrica	1.500 Vc.a. per 1 minuto					
	Metodi di protezione	Autoraffreddato, raffreddamento ad aria					
Temperatura di avvolgimento massima	130 °C						

- Nota: 1.** Le voci contrassegnate con un asterisco (*) e quelle riportate in "Caratteristiche forza-velocità" sono i valori alla temperatura di avvolgimento del motore di 100 °C durante il funzionamento, in combinazione con un SERVOAZIONAMENTO. Gli altri valori si riferiscono a una temperatura di 20 °C.
- 2.** Le caratteristiche riportate sopra indicano i valori rilevati in condizioni di raffreddamento con un dissipatore (piastra di alluminio) elencato nella seguente tabella installato sul moving coil.

Caratteristiche forza-velocità (con tracce magnetiche di forza elevata)

A: zona di lavoro continua
B: zona di lavoro intermittente



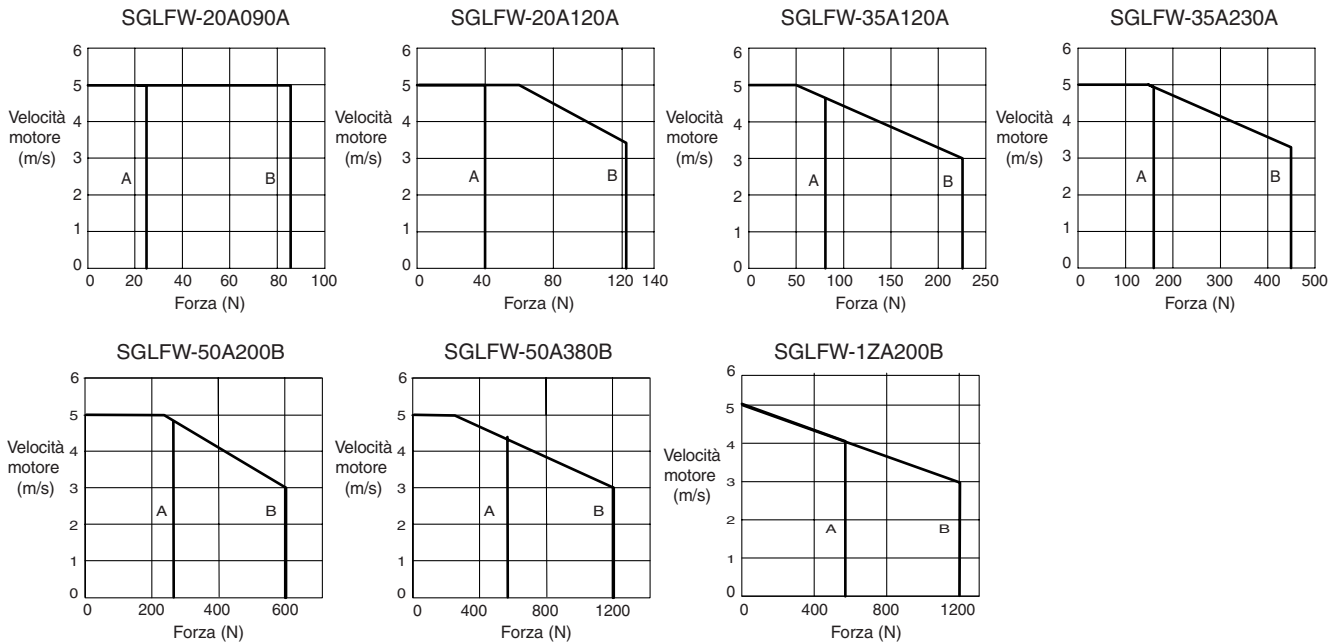
SGLFW/SGLFM con nucleo in ferro (200 V)

Tensione Motore lineare modello SGLFW-		230 V						
		20A		35A		50A		1ZA
		090A	120A	120A	230A	200B	380B	200B
Forza nominale*	N	25	40	80	160	280	560	560
Corrente nominale*	Arms	0,7	0,8	1,4	2,8	5,0	10,0	8,7
Forza massima istantanea*	N	86	125	220	440	600	1200	1200
Corrente massima istantanea*	Arms	3,0	2,9	4,4	8,8	12,4	25,0	21,6
Peso moving coil	kg	0,7	0,9	1,3	2,3	3,5	6,9	6,4
Costante di forza	N/Arms	36,0	54,0	62,4	62,4	60,2	60,2	69,0
Costante BEMF	V/(m/s)	12,0	18,0	20,8	20,8	20,1	20,1	23,0
Costante del motore	N / \sqrt{w}	7,9	9,8	14,4	20,4	34,3	48,5	52,4
Costante di tempo elettrica	ms	3,2	3,3	3,6	3,6	15,9	15,8	18,3
Costante di tempo meccanica	ms	11,0	9,3	6,2	5,5	3,0	2,9	2,3
Resistenza termica (con dissipatore)	K/W	4,35	3,19	1,57	0,96	0,82	0,32	0,6
Resistenza termica (senza dissipatore)	K/W	7,69	5,02	4,10	1,94	1,48	0,74	0,92
Attrazione magnetica	N	314	462	809	1586	1650	3260	3300
Dimensioni dissipatore	mm	125 x 125 x 13		254 x 254 x 25			400 x 500 x 40	254 x 254 x 25
Caratteristiche di base	Time Rating	Continua						
	Classe di isolamento	Classe B						
	Temperatura ambiente	0 ... +40 °C						
	Umidità ambiente	20 ... 80% (senza formazione di condensa)						
	Resistenza di isolamento	500 Vc.c., 10 MΩ min.						
	Eccitazione	Magnete permanente						
	Rigidità dielettrica	1.500 Vc.a. per 1 minuto						
	Metodi di protezione	Autoraffreddato						
Temperatura di avvolgimento massima	130 °C							

- Nota:**
- Le voci contrassegnate con un asterisco (*) e quelle riportate in "Caratteristiche forza-velocità" sono i valori alla temperatura di avvolgimento del motore di 100 °C durante il funzionamento, in combinazione con un SERVOAZIONAMENTO. Gli altri valori si riferiscono a una temperatura di 20 °C.
 - Le caratteristiche riportate sopra indicano i valori rilevati in condizioni di raffreddamento con un dissipatore (piastra di alluminio) elencato nella seguente tabella installato sul moving coil.

Caratteristiche forza-velocità (200 V)

A: zona di lavoro continua
B: zona di lavoro intermittente



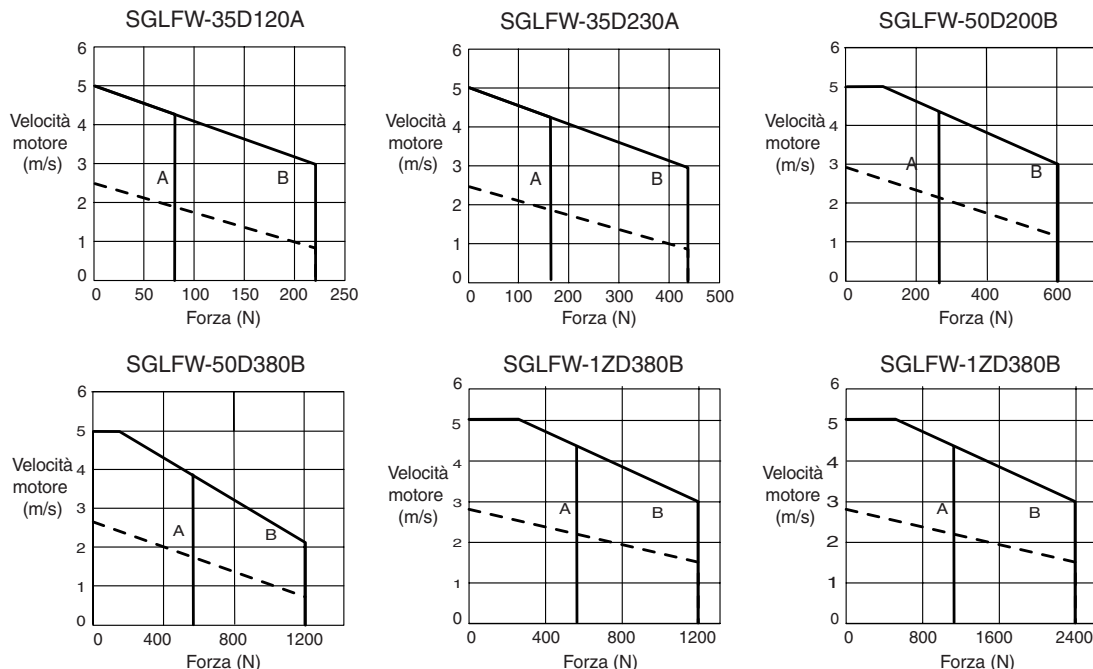
SGLFW/SGLFM con nucleo in ferro (400 V)

Tensione Motore lineare modello SGLFW-		400 V					
		35D		50D		1ZD	
		120A	230A	200B	380B	200B	380B
Forza nominale*	N	80	160	280	560	560	1120
Corrente nominale*	Arms	0,7	1,4	2,3	4,5	4,9	9,8
Forza massima istantanea*	N	220	440	600	1200	1200	2400
Corrente massima istantanea*	Arms	2,3	4,6	5,6	11,0	12,3	24,6
Peso moving coil	kg	1,3	2,3	3,5	6,9	6,4	11,5
Costante di forza	N/Arms	120,2	120,2	134,7	134,7	122,6	122,6
Costante BEMF	V/(m/s)	40,1	40,1	44,9	44,9	40,9	40,9
Costante del motore	N / \sqrt{w}	13,8	19,5	33,4	47,2	51,0	72,1
Costante di tempo elettrica	ms	3,5	3,5	15,0	15,0	17,4	17,2
Costante di tempo meccanica	ms	5,5	5,5	3,2	3,2	2,5	2,2
Resistenza termica (con dissipatore)	K/W	1,57	0,96	0,82	0,32	0,6	0,28
Resistenza termica (senza dissipatore)	K/W	4,1	1,94	1,48	0,74	0,92	0,55
Attrazione magnetica	N	810	1590	1650	3260	3300	6520
Dimensioni dissipatore	mm	254 x 254 x 25		400 x 500 x 40	254 x 254 x 25	400 x 500 x 40	
Caratteristiche di base	Time Rating	Continua					
	Classe di isolamento	Classe B					
	Temperatura ambiente	0 ... +40° C					
	Umidità ambiente	20 ... 80% (senza formazione di condensa)					
	Resistenza di isolamento	500 Vc.c., 10 MΩ min.					
	Eccitazione	Magneete permanente					
	Rigidità dielettrica	1.500 Vc.a. per 1 minuto					
	Metodi di protezione	Autoraffreddato					
	Temperatura di avvolgimento massima	130 °C					

- Nota:** 1. Le voci contrassegnate con un asterisco (*) e quelle riportate in "Caratteristiche forza-velocità" sono i valori alla temperatura di avvolgimento del motore di 100 °C durante il funzionamento, in combinazione con un SERVOAZIONAMENTO. Gli altri valori si riferiscono a una temperatura di 20 °C.
2. Le caratteristiche riportate sopra indicano i valori rilevati in condizioni di raffreddamento con un dissipatore (piastra di alluminio) elencato nella seguente tabella installato sul moving coil.

Caratteristiche forza-velocità (400 V)

A: zona di lavoro continua
B: zona di lavoro intermittente



Nota: la linea punteggiata indica le caratteristiche del motore lineare a 400 Vc.a. usato con un'alimentazione di ingresso a 200 Vc.a. In questo caso, modificare il serial converter. Rivolgersi ai rappresentanti Omron-Yaskawa di zona.

SGLTW/SGLTM con nucleo in ferro (400 V)

Tensione		400 V							
Motore lineare modello SGLFW-		35D		50D		40D		80D	
		170H	320H	170H	320H	400B	600B	400B	600B
Forza nominale*	N	300	600	450	900	670	1000	1300	2000
Corrente nominale*	Arms	3,2	6,5	3,2	6,3	3,7	5,5	7,2	11,1
Forza massima istantanea*	N	600	1200	900	1800	2600	4000	5000	7500
Corrente massima istantanea*	Arms	7,5	15,1	7,3	14,6	20,7	30,6	37,6	56,4
Peso moving coil	kg	4,7	8,8	6	11	15	23	25	36
Costante di forza	N/Arms	99,6	99,6	153,3	153,3	196,1	196,1	194,4	194,4
Costante BEMF	V/(m/s)	33,2	33,2	51,1	51,1	65,4	65,4	64,8	64,8
Costante del motore	N / √w	36,3	51,4	48,9	69,1	59,6	73	85,9	105,2
Costante di tempo elettrica	ms	14,3	14,3	15,6	15,6	14,4	14,4	15,4	15,4
Costante di tempo meccanica	ms	3,5	3,5	2,5	2,5	4,2	4,2	3,2	3,2
Resistenza termica (con dissipatore)	K/W	0,76	0,4	0,61	0,3	0,24	0,2	0,22	0,18
Resistenza termica (senza dissipatore)	K/W	1,26	0,83	0,97	0,8	0,57	0,4	0,47	0,33
Attrazione magnetica*1	N	0	0	0	0	0	0	0	0
Attrazione magnetica*2	N	1400	2780	2000	3980	3950	5890	7650	11400
Dimensioni dissipatore	mm	400 x 500 x 40				609 x 762 x 50			
Caratteristiche di base	Time Rating	Continua							
	Classe di isolamento	Classe B							
	Temperatura ambiente	0 ... +40 °C							
	Umidità ambiente	20 ... 80% (senza formazione di condensa)							
	Resistenza di isolamento	500 Vc.c., 10 MW min.							
	Eccitazione	Magnete permanente							
	Rigidità dielettrica	1.500 Vc.a. per 1 minuto							
	Metodi di protezione	Autoraffreddato							
	Temperatura di avvolgimento massima	130 °C							

*1. Il traferro non bilanciato risultante dalla condizione di installazione del moving coil causa un'attrazione magnetica su quest'ultimo.

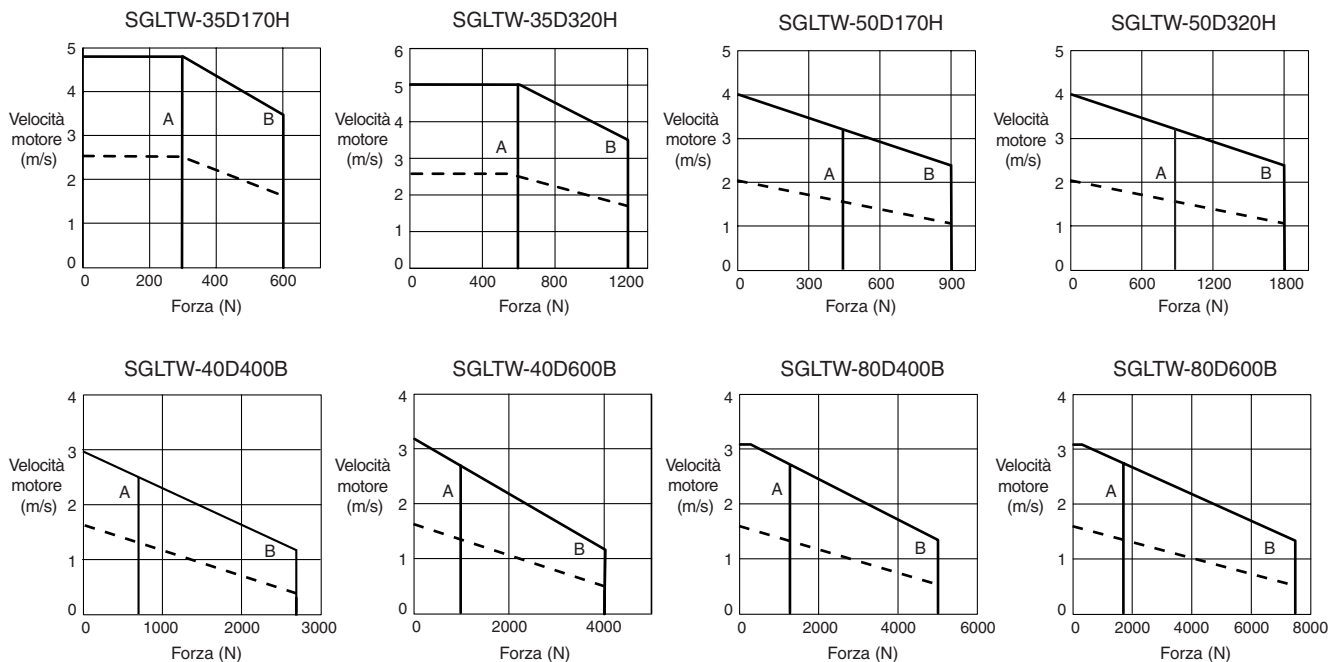
*2. Il valore indica l'attrazione magnetica generata su un lato della traccia magnetica.

Nota: 1. Le voci contrassegnate con un asterisco (*) e quelle riportate in "Caratteristiche forza-velocità" sono i valori alla temperatura di avvolgimento del motore di 100 °C durante il funzionamento, in combinazione con un SERVOAZIONAMENTO. Gli altri sono a 20 °C (68 °F).

2. Le caratteristiche riportate sopra indicano i valori rilevati in condizioni di raffreddamento con un dissipatore (piastra di alluminio) elencato nella seguente tabella installato sul moving coil.

Caratteristiche forza-velocità (400 V)

A: zona di lavoro continua
B: zona di lavoro intermittente

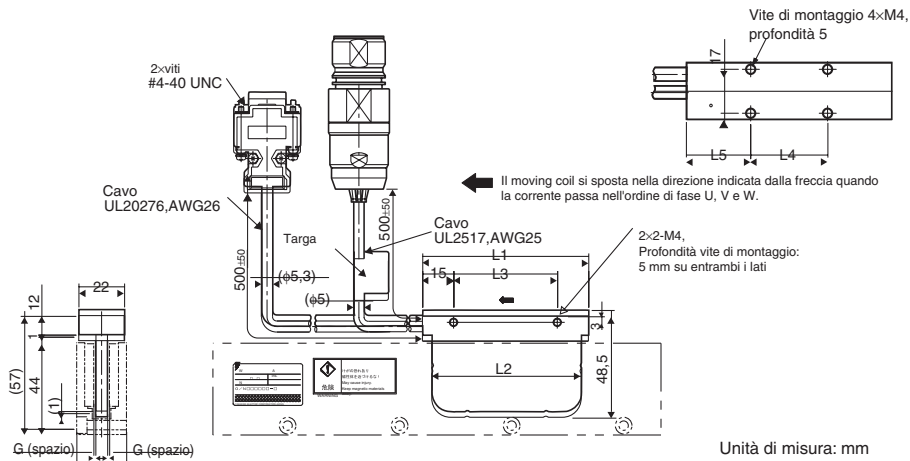


Dimensioni

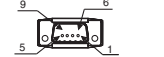
SGLG□-30 coreless

Moving coil: SGLGW-30A□□□B□D

Moving coil modello SGLGW-	L1	L2	L3	L4	L5	Traferro	Peso approssimativo* kg	
30A050B□D	50	48	30	20	20	0,85	0,14	*Il valore indica il peso del moving coil con sensore di Hall.
30A080B□D	80	72	50	30	25	0,95	0,19	



Caratteristiche del connettore del sensore Hall

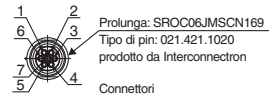


Tipo di connettore: 17JE-23090-02 (D8C) prodotto da DDK Ltd.

Connettori
Guscio connettore: 17JE-13090-02 (D8C)
Connettore: 17L-002C o 17L-002C1

Numero pin	Nome
1	+5 V (alimentazione)
2	Fase U
3	Fase V
4	Fase W
5	0 V (alimentazione)
6	Non utilizzato
7	Non utilizzato
8	Non utilizzato
9	Non utilizzato

Disposizione dei pin del connettore del motore lineare

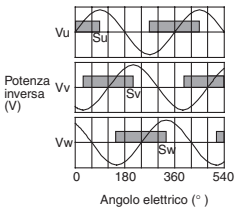


Prolunga: SPOC06JMSCN169
Tipo di pin: 021.421.1020 prodotto da Interconnectron

Connettori
Connettore: SPOC06KFSDN169

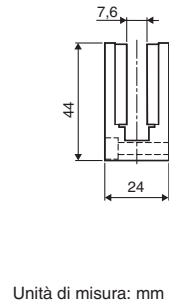
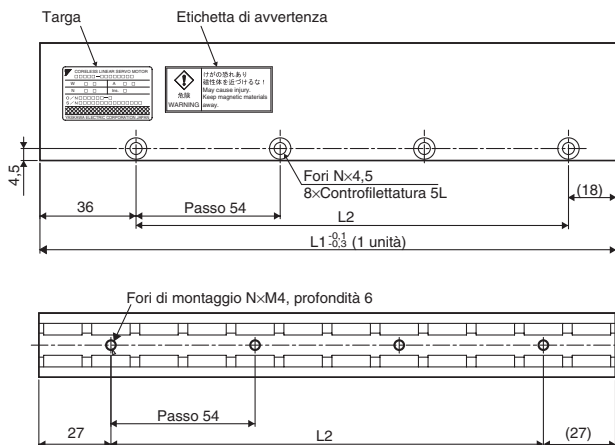
Numero pin	Nome	Colore filo
1	Fase U	Rosso
2	Fase V	Bianco
3	Fase W	Blu
4	Non utilizzato	—
5	Non utilizzato	—
6	FG	Verde/Giallo
7	Non utilizzato	—

Segnali di uscita del sensore Hall
Quando il moving coil si sposta nella direzione indicata dalla freccia nella figura, la relazione tra i segnali di uscita Su, Sv, Sw del sensore Hall e la potenza inversa Vu, Vv, Vw di ciascuna fase del motore è quella illustrata nella seguente figura.



Traccia magnetica: SGLGM-30□□□A

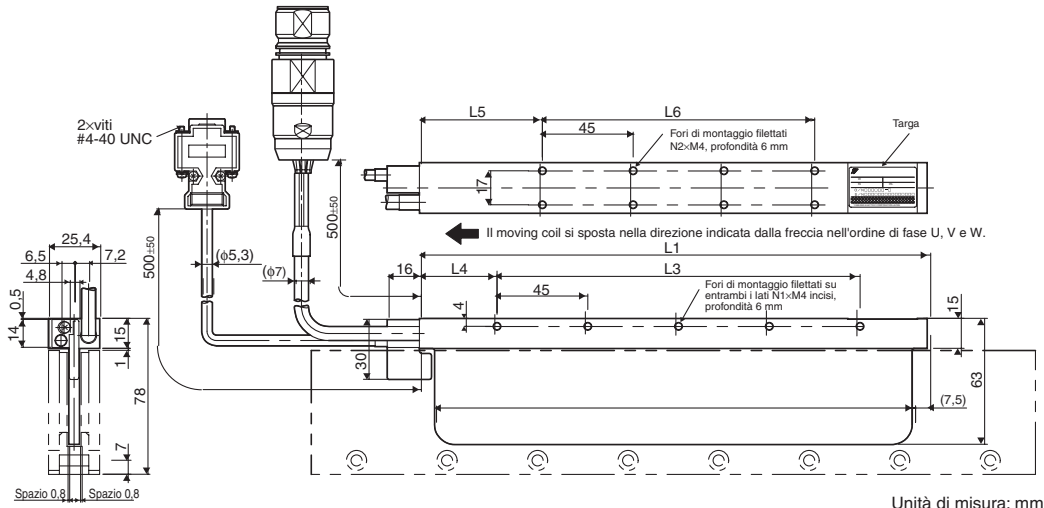
Traccia magnetica modello SGLGM-	L1 mm	L2 mm	N	Peso approssimativo kg
30108A	108	54	2	0,6
30216A	216	162	4	1,1
30432A	432	378	8	2,3



SGLG□-40 coreless

Moving coil: SGLGW-40A□□□B□□

Moving coil modello SGLGW-	L1	L2	L3	L4	L5	L6	N1	N2	Peso approssimativo* kg	
40A140B□□	140	125	90	30	52,5	45	3	4	0,40	*Il valore indica il peso del moving coil con sensore di Hall.
40A253B□□	252,5	237,5	180	37,5	60	135	5	8	0,66	
40A365B□□	365	350	315	30	52,5	270	8	14	0,93	



Caratteristiche del connettore del sensore Hall

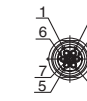


Tipo di connettore: 17JE-23090-02 (D8C) prodotto da DDK Ltd.

Connettori
Guscio connettore: 17JE-13090-02 (D8C)
Connettore: 17L-002C o 17L-002C1

Numero pin	Nome
1	+5 V (alimentazione)
2	Fase U
3	Fase V
4	Fase W
5	0 V (alimentazione)
6	Non utilizzato
7	Non utilizzato
8	Non utilizzato
9	Non utilizzato

Disposizione dei pin del connettore del motore lineare



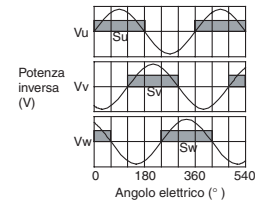
Prolunga: SROC06JMSCN169
Tipo di pin: 021.421.1020
prodotto da Interconnectron

Connettori
Connettore: SPOC06KFSDN169

Numero pin	Nome	Colore filo
1	Fase U	Rosso
2	Fase V	Bianco
3	Fase W	Blu
4	Non utilizzato	-
5	Non utilizzato	-
6	FG	Verde/Giallo
7	Non utilizzato	-

Segnali di uscita del sensore Hall

Quando il moving coil si sposta nella direzione indicata dalla freccia nella figura, la relazione tra i segnali di uscita Su, Sv, Sw del sensore Hall e la potenza inversa Vu, Vv, Vw di ciascuna fase del motore è quella illustrata nella seguente figura.

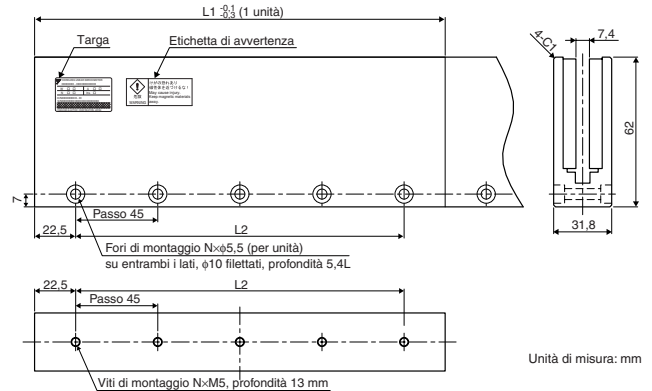
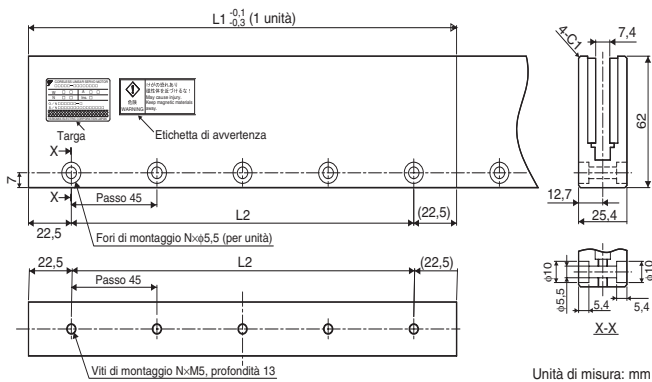


Traccia magnetica di forza standard: SGLGM-40□□□B

Traccia magnetica di forza standard modello SGLGM-	L1 mm	L2 mm	N	Peso approssimativo kg
40090B	90	45	2	0,8
40225B	225	180	5	2,0
40360B	360	315	8	3,1
40405B	405	360	9	3,5
40450B	450	405	10	3,9

Traccia magnetica di forza elevata: SGLGM-40□□□B-M

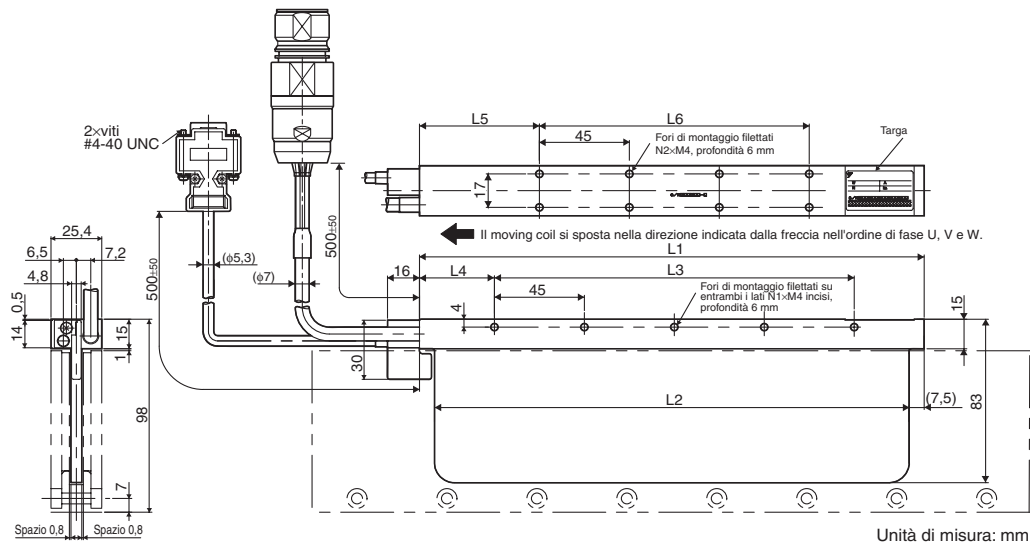
Traccia magnetica di forza standard modello SGLGM-	L1 mm	L2 mm	N	Peso approssimativo kg
40090B-M	90	45	2	1,0
40225B-M	225	180	5	2,6
40360B-M	360	315	8	4,1
40405B-M	405	360	9	4,6
40450B-M	450	405	10	5,1



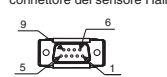
SGLG□-60 coreless

Moving coil: SGLGW-60A□□□B□D

Moving coil modello SGLGW-	L1	L2	L3	L4	L5	L6	N1	N2	Peso approssimativo* kg	
60A140B□D	140	125	90	30	52,5	45	3	4	0,48	*Il valore indica il peso del moving coil con sensore di Hall.
60A253B□D	252,5	237,5	180	37,5	60	135	5	8	0,82	
60A365B□D	365	350	315	30	52,5	270	8	14	1,16	



Caratteristiche del connettore del sensore Hall



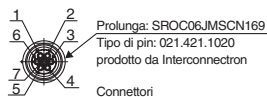
Tipo di connettore: 17JE-23090-02 (D8C) prodotto da DDK Ltd.

Connettori

Guscio connettore: 17JE-13090-02 (D8C) Connettore: 17L-002C o 17L-002C1

Numero pin	Nome
1	+5 V (alimentazione)
2	Fase U
3	Fase V
4	Fase W
5	0 V (alimentazione)
6	Non utilizzato
7	Non utilizzato
8	Non utilizzato
9	Non utilizzato

Disposizione dei pin del connettore del motore lineare



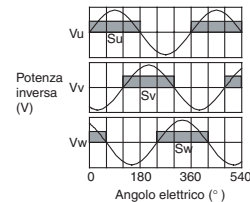
Prolunga: SROCC06JM5CN169
Tipo di pin: 021.421.1020
prodotto da Interconnectron

Connettori:
SPOC06KFSDN169

Numero pin	Nome	Colore filo
1	Fase U	Rosso
2	Fase V	Bianco
3	Fase W	Blu
4	Non utilizzato	-
5	Non utilizzato	-
6	FG	Verde/Giallo
7	Non utilizzato	-

Segnali di uscita del sensore Hall

Quando il moving coil si sposta nella direzione indicata dalla freccia nella figura, la relazione tra i segnali di uscita Su, Sv, Sw del sensore Hall e la potenza inversa Vu, Vv, Vw di ciascuna fase del motore è quella illustrata nella seguente figura.

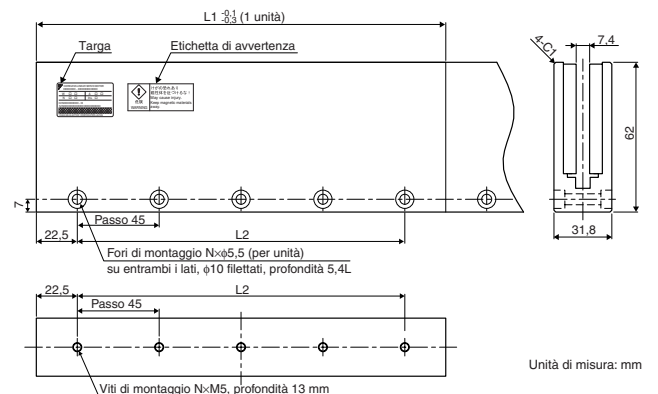
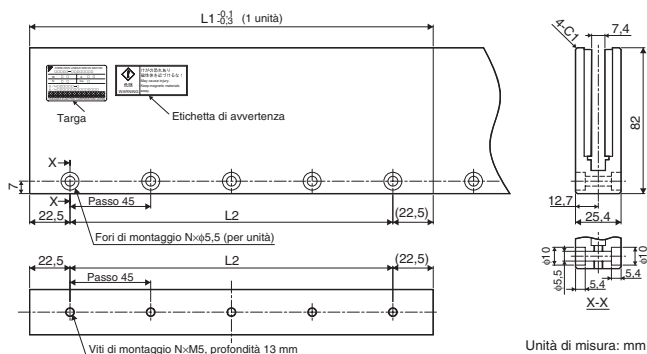


Traccia magnetica di forza standard: SGLGM-60□□□B

Traccia magnetica di forza standard modello SGLGM-	L1 mm	L2 mm	N	Peso approssimativo kg
60090B	90	45	2	1,1
60225B	225	180	5	2,6
60360B	360	315	8	4,1
60405B	405	360	9	4,6
60450B	450	405	10	5,1

Traccia magnetica di forza elevata: SGLGM-60□□□B-M

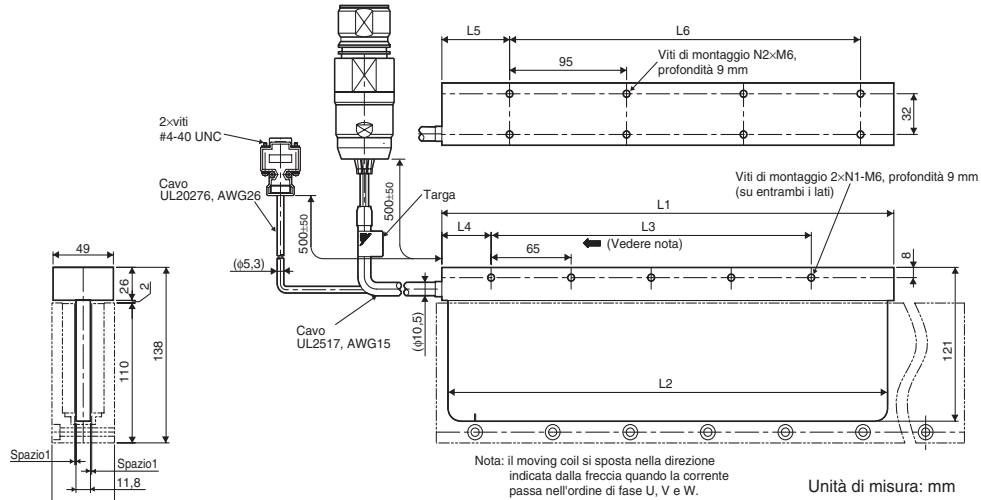
Traccia magnetica di forza standard modello SGLGM-	L1 mm	L2 mm	N	Peso approssimativo kg
60090B-M	90	45	2	1,3
60225B-M	225	180	5	3,3
60360B-M	360	315	8	5,2
60405B-M	405	360	9	5,9
60450B-M	450	405	10	6,6



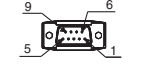
SGLG□-90 coreless

Moving coil: SGLGW-90A200A□D

Moving coil modello SGLGW-	L1	L2	L3	L4	L5	L6	N1	N2	Peso approssimativo* kg	
90A200A□	199	189	130	40	60	95	3	4	2,2	*Il valore indica il peso del moving coil con sensore di Hall.



Caratteristiche del connettore del sensore Hall



Tipo di connettore a pin: 17JE-23090-02 (D8C) prodotto da DDK Ltd.

Connettori
Guscio connettore: 17JE-13090-02 (D8C)
Connettore: 17L-002C o 17L-002C1

Numero pin	Nome
1	+5 V (alimentazione)
2	Fase U
3	Fase V
4	Fase W
5	0 V (alimentazione)
6	Non utilizzato
7	Non utilizzato
8	Non utilizzato
9	Non utilizzato

Disposizione dei pin del connettore del motore lineare



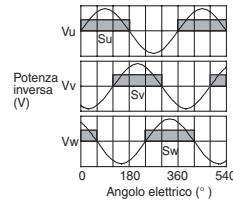
Prolunga: SROC06JM5CN169
Tipo di pin: 021.421.1020
prodotto da Interconnectron

Connettori
Connettore: SPOC06KFSDN169

Numero pin	Nome	Colore filo
1	Fase U	Rosso
2	Fase V	Bianco
3	Fase W	Blu
4	Non utilizzato	-
5	Non utilizzato	-
6	FG	Verde/Giallo
7	Non utilizzato	-

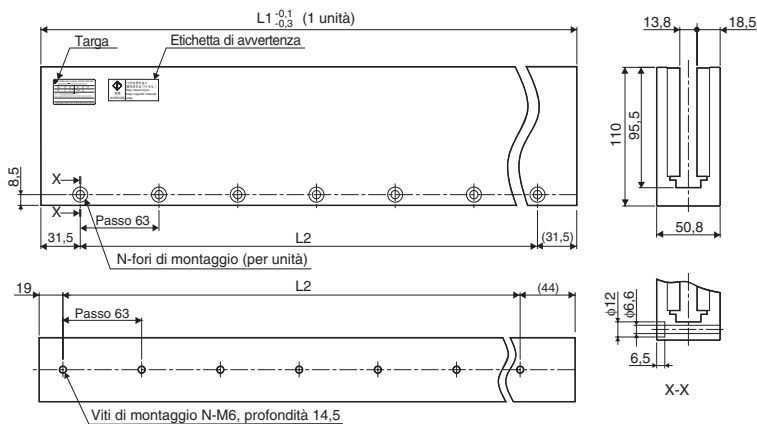
Segnali di uscita del sensore Hall

Quando il moving coil si sposta nella direzione indicata dalla freccia nella figura, la relazione tra i segnali di uscita Su, Sv, Sw del sensore Hall e la potenza inversa Vu, Vv, Vw di ciascuna fase del motore è quella illustrata nella seguente figura.



Traccia magnetica: SGLGM-90□□□A

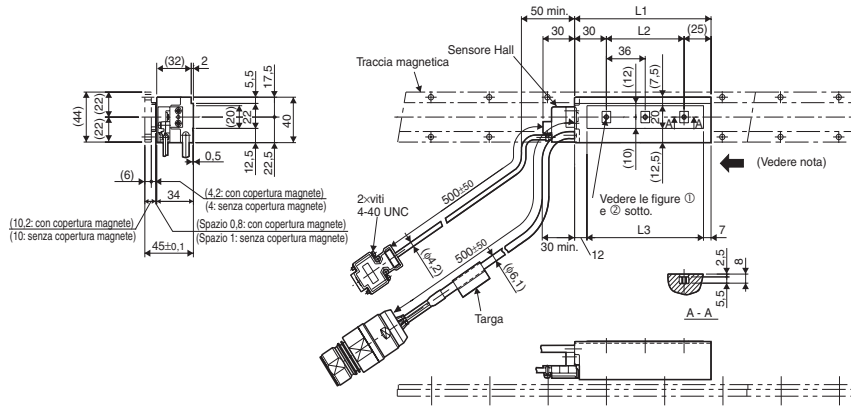
Traccia magnetica modello SGLGM-	L1 mm	L2 mm	N	Peso approssimativo kg
90252A	252	189	4	7,3
90504A	504	441	8	14,7



SGLF□-20 con nucleo in ferro

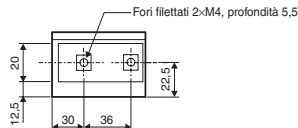
Moving coil: SGLFW-20A□□□A□D

Moving coil modello SGLFW-	L1	L2	L3	N	Peso approssimativo kg
20A090A□	91	36	72	2	0,7
20A120A□	127	72	108	3	0,9

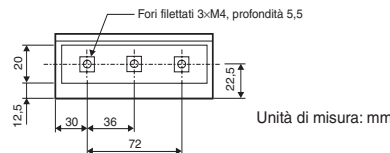


Nota: il moving coil si sposta nella direzione indicata dalla freccia quando la corrente passa nell'ordine di fase U, V e W.

① SGLFW-20A090A□□

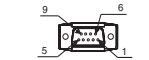


② SGLFW-20A120A□□



Unità di misura: mm

Caratteristiche del connettore del sensore Hall



Tipo di connettore: 17JE-23090-02(D8C) prodotto da DDK Ltd.

Connettori
Guscio connettore: 17JE-13090-02(D8C)
Connettore: 17L-002C o 17L-002C1

Numero pin	Nome
1	+5 V (alimentazione)
2	Fase U
3	Fase V
4	Fase W
5	0 V (alimentazione)
6	Non utilizzato
7	Non utilizzato
8	Non utilizzato
9	Non utilizzato

Disposizione dei pin del connettore del motore lineare

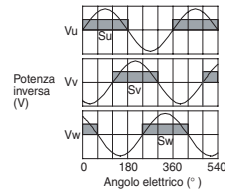


Prolunga: SPOC06JMSCN169
Tipo di pin: 021.421.1020 prodotto da Interconnectron

Connettori
Connettore: SPOC06KFSDN169

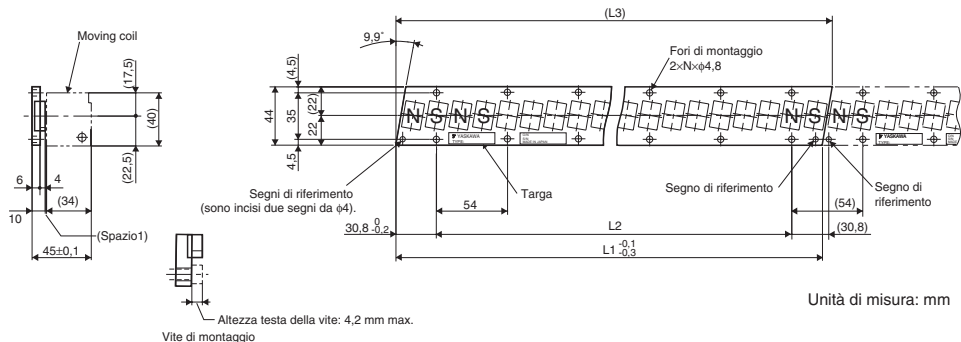
Numero pin	Nome	Colore filo
1	Fase U	Rosso
2	Fase V	Bianco
3	Fase W	Blu
4	Non utilizzato	-
5	Non utilizzato	-
6	FG	Verde/Giallo
7	Non utilizzato	-

Segnali di uscita del sensore Hall
Quando il moving coil si sposta nella direzione indicata dalla freccia nella figura, la relazione tra i segnali di uscita Su, Sv, Sw del sensore Hall e la potenza inversa Vu, Vv, Vw di ciascuna fase del motore è quella illustrata nella seguente figura.



Traccia magnetica: SGLFM-20□□□A

Traccia magnetica modello SGLFM-	L1 ^{-0,1} / _{-0,3}	L2	(L3)	N	Peso approssimativo kg
20324A	324	270 (54 × 5)	(331,6)	6	0,9
20540A	540	486 (54 × 9)	(547,6)	10	1,4
20756A	756	702 (54 × 13)	(763,6)	14	2

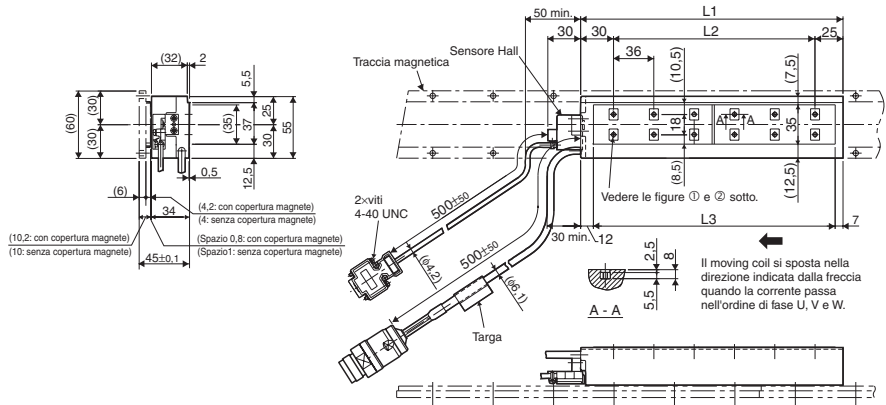


- Nota: 1. È possibile collegare più tracce magnetiche SGLFM-20□□□A. Collegare le tracce magnetiche in modo che i segni di riferimento corrispondano tra loro e siano rivolti nella stessa direzione illustrata nella figura.
2. La traccia magnetica può avere degli effetti sui pacemaker. Tenersi a una distanza minima di 200 mm dalla traccia magnetica.

SGLF□-35 con nucleo in ferro

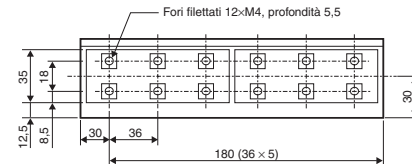
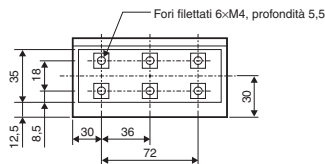
Moving coil: SGLFW-35□□□□□□

Moving coil modello SGLFW-	L1	L2	L3	N	Peso approssimativo kg
35□120A□□	127	72	108	6	1,3
35□230A□□	235	180	216	12	2,3



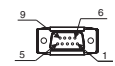
① SGLFW-35□120A□□

② SGLFW-35□230A□□



Unità di misura: mm

Caratteristiche del connettore del sensore Hall



Tipo di connettore: 7JE-23090-02 (D8C) prodotto da DDK Ltd.

Connettori
Guscio connettore: 17JE-13090-02(D8C)
Connettore: 17L-002C o 17L-002C1

Numero pin	Nome
1	+5 V (alimentazione)
2	Fase U
3	Fase V
4	Fase W
5	0 V (alimentazione)
6	Non utilizzato
7	Non utilizzato
8	Non utilizzato
9	Non utilizzato

SGLFW-35A□□□□□□

Disposizione dei pin del connettore del motore lineare da 200 V



Prolunga: SROC06JM5CN169
Tipo di pin: 021.421.1020 prodotto da Interconnectron

Connettori
Connettore: SPOC06KFSDN169

Numero pin	Nome
1	Fase U
2	Fase V
3	Fase W
4	Non utilizzato
5	Non utilizzato
6	FG
7	Non utilizzato

SGLFW-35D□□□□□□

Disposizione dei pin del connettore del motore lineare da 400 V



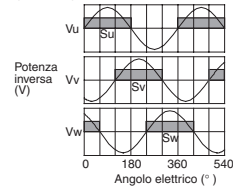
Prolunga: LRR06AMRPN182
Tipo di pin: 021.147.2000 prodotto da Interconnectron

Connettori
Connettore: LPRA06BFRBN170

Numero pin	Nome
1	Fase U
2	Fase V
4	Fase W
5	Non utilizzato
6	Non utilizzato
⊕	Messa a terra

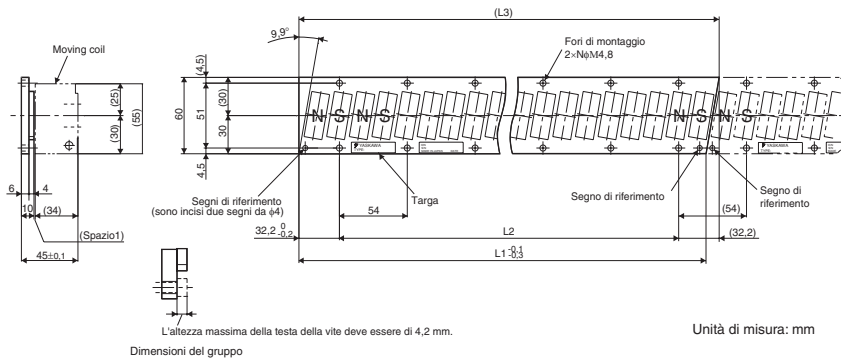
Segnali di uscita del sensore Hall

Quando il moving coil si sposta nella direzione indicata dalla freccia nella figura, la relazione tra i segnali di uscita Su, Sv, Sw del sensore Hall e la potenza inversa Vu, Vv, Vw di ciascuna fase del motore è quella illustrata nella seguente figura.



Traccia magnetica: SGLFM-35□□□□A

Traccia magnetica modello SGLFM-	L1 ^{+0,1} -0,3	L2	(L3)	N	Peso approssimativo kg
35324A	324	270 (54 × 5)	(334,4)	6	1,2
35540A	540	486 (54 × 9)	(550,4)	10	2
35756A	756	702 (54 × 13)	(766,4)	14	2,9

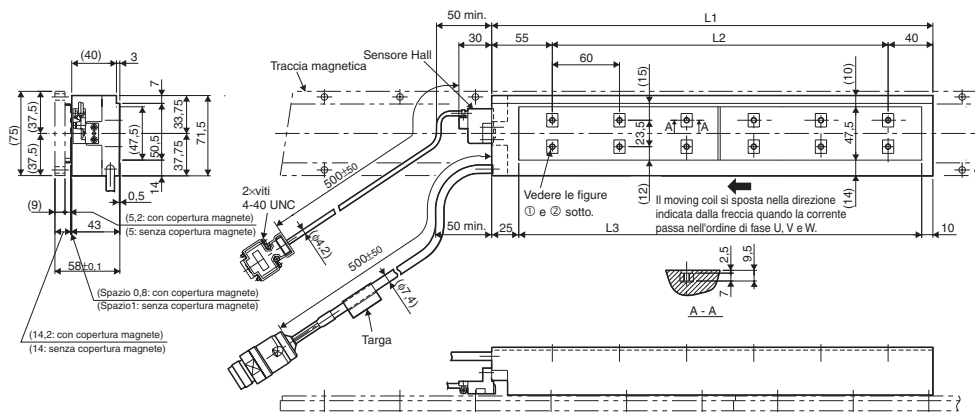


Unità di misura: mm

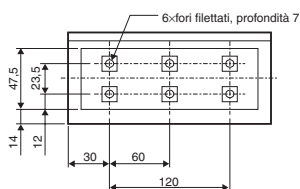
- Nota: 1.** È possibile collegare più tracce magnetiche SGLFM-35□□□□A. Collegare le tracce magnetiche in modo che i segni di riferimento corrispondano tra loro e siano rivolti nella stessa direzione illustrata nella figura.
- 2.** La traccia magnetica può avere degli effetti sui pacemaker. Tenersi a una distanza minima di 200 mm dalla traccia magnetica.

SGLF□-50 con nucleo in ferro
 Moving coil: SGLFW-50□□□□B□□

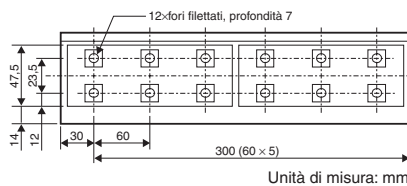
Moving coil modello SGLFW-	L1	L2	L3	N	Peso approssimativo kg
50□200B□□	215	120	180	6	3,5
50□380B□□	395	300	360	12	6,9



① SGLFW-50□200B□□

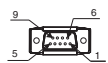


② SGLFW-50□380B□□



Unità di misura: mm

Caratteristiche del connettore del sensore Hall



Tipo di connettore: 7JE-23090-02 (D8C) prodotto da DDK Ltd.

Connettori

Guscio connettore: 17JE-13090-02 (D8C)
 Connettore: 17L-002C o 17L-002C1

Numero pin	Nome
1	+5 V (alimentazione)
2	Fase U
3	Fase V
4	Fase W
5	0 V (alimentazione)
6	Non utilizzato
7	Non utilizzato
8	Non utilizzato
9	Non utilizzato

SGLFW-50A□□□□□

Disposizione dei pin del connettore del motore lineare da 200 V



Prolunga: SROC06JM5CN169
 Tipo di pin: 021.421.1020 prodotto da Interconnectron

Connettori
 Connettore: SPOC06KFSDN169

Numero pin	Nome
1	Fase U
2	Fase V
3	Fase W
4	Non utilizzato
5	Non utilizzato
6	FG
7	Non utilizzato

SGLFW-50D□□□□□

Disposizione dei pin del connettore del motore lineare da 400 V

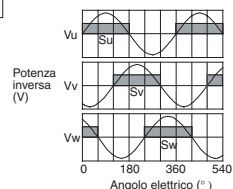


Prolunga: LRRA06AMRPN182
 Tipo di pin: 021.147.2000 prodotto da Interconnectron

Connettori
 Connettore: LPFA06FRBN170

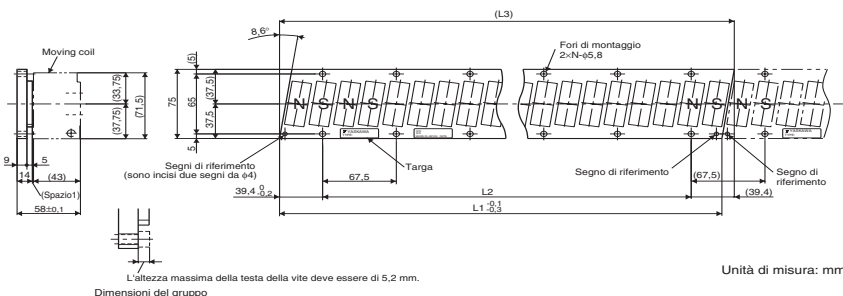
Numero pin	Nome
1	Fase U
2	Fase V
4	Fase W
5	Non utilizzato
6	Non utilizzato
⑦	Messa a terra

Segnali di uscita del sensore Hall
 Quando il moving coil si sposta nella direzione indicata dalla freccia nella figura, la relazione tra i segnali di uscita Su, Sv, Sw del sensore Hall e la potenza inversa Vu, Vv, Vw di ciascuna fase del motore è quella illustrata nella seguente figura.



Traccia magnetica: SGLFM-50□□□□A

Traccia magnetica modello SGLFM-	L1 ^{-0,1 -0,3}	L2	(L3)	N	Peso approssimativo kg
50405A	405	337,5 (67,5 × 5)	(416,3)	6	2,8
50675A	675	607,5 (67,5 × 9)	(686,3)	10	4,6
50945A	945	877,5 (67,5 × 13)	(956,3)	14	6,5



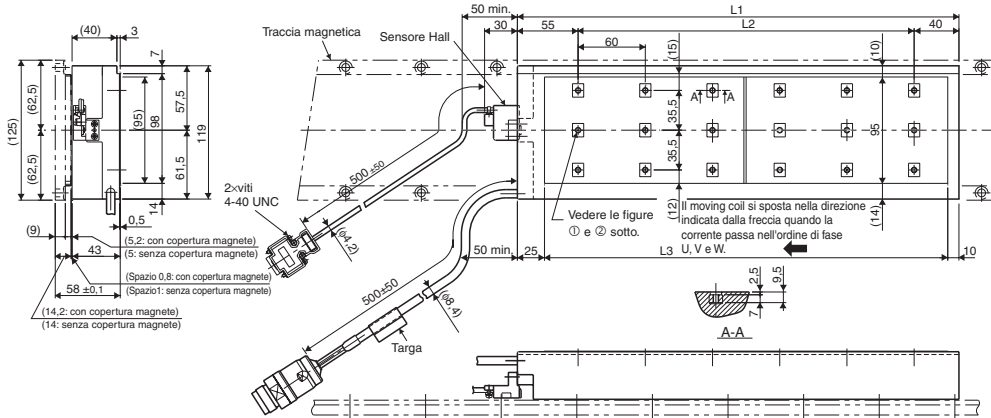
Unità di misura: mm

- Nota: 1.** È possibile collegare più tracce magnetiche SGLFM-50□□□□A. Collegare le tracce magnetiche in modo che i segni di riferimento corrispondano tra loro e siano rivolti nella stessa direzione illustrata nella figura.
- 2.** La traccia magnetica può avere degli effetti sui pacemaker. Tenersi a una distanza minima di 200 mm dalla traccia magnetica.

SGLF□-1Z con nucleo in ferro

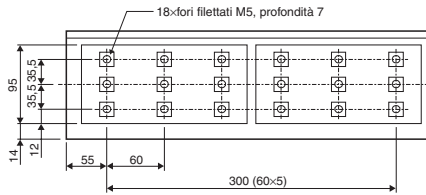
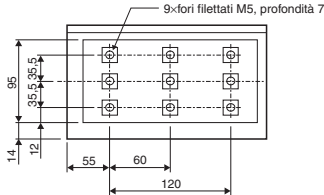
Moving coil: SGLFW-1Z□□□□B□□

Moving coil modello SGLFW-	L1	L2	L3	N	Peso approssimativo kg
1Z□200B□□	215	120	180	8	6,4
1ZD380B□□	395	300	360	18	11,5

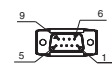


① SGLFW-1Z□200B□□

② SGLFW-1ZD380B□□



Caratteristiche del connettore del sensore Hall



Tipo di connettore: 17JE-23090-02(D8C) prodotto da DDK Ltd.

Connettori

Guscio connettore: 17JE-13090-02(D8C)
Connettore: 17L-002C o 17L-002C1

Numero pin	Nome
1	+5 V (alimentazione)
2	Fase U
3	Fase V
4	Fase W
5	0 V (alimentazione)
6	Non utilizzato
7	Non utilizzato
8	Non utilizzato
9	Non utilizzato

SGLFW-1ZA200A□□
Disposizione dei pin del connettore del motore lineare da 200 V



Numero pin	Nome
1	Fase U
2	Fase V
3	Fase W
4	Non utilizzato
5	Non utilizzato
6	FG
7	Non utilizzato

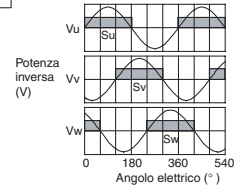
SGLFW-1ZD□□□□A□□
Disposizione dei pin del connettore del motore lineare da 400 V



Numero pin	Nome
1	Fase U
2	Fase V
4	Fase W
5	Non utilizzato
6	Non utilizzato
⊕	Messa a terra

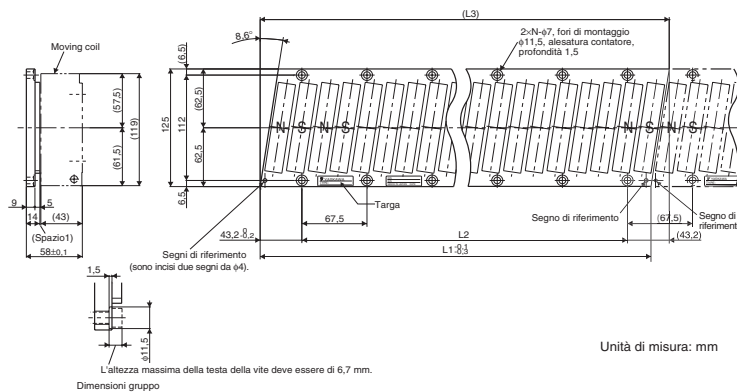
Unità di misura: mm

Segnali di uscita del sensore Hall
Quando il moving coil si sposta nella direzione indicata dalla freccia nella figura, la relazione tra i segnali di uscita Su, Sv, Sw del sensore Hall e la potenza inversa Vu, Vv, Vw di ciascuna fase del motore è quella illustrata nella seguente figura.



Traccia magnetica: SGLFM-1Z□□□□A

Traccia magnetica modello SGLFM-	L1 ^{-0,1} / _{-0,3}	L2	(L3)	N	Peso approssimativo kg
1Z405A	405	337,5 (67,5 × 5)	(423,9)	6	7,3
1Z675A	675	607,5 (67,5 × 9)	(693,9)	10	12
1Z945A	945	877,5 (67,5 × 13)	(963,9)	14	17



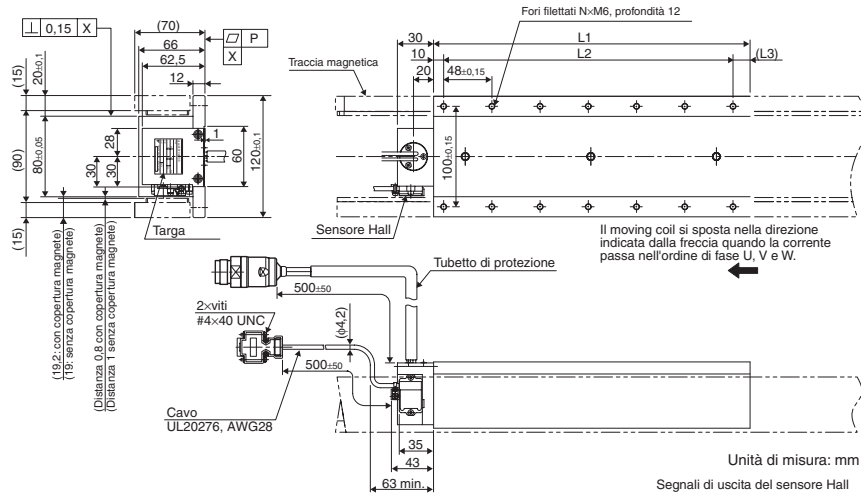
Unità di misura: mm

Nota: 1. È possibile collegare più tracce magnetiche SGLFM-1Z□□□□A. Collegare le tracce magnetiche in modo che i segni di riferimento corrispondano tra loro e siano rivolti nella stessa direzione illustrata nella figura.

2. La traccia magnetica può avere degli effetti sui pacemaker. Tenersi a una distanza minima di 200 mm dalla traccia magnetica.

SGLT□-35 con nucleo in ferro
Moving coil: SGLTW-35D□□□H□D

Moving coil modello SGLTW-	L1	L2	(L3)	N	Peso approssimativo kg
35D320H□D	315	288 (48 × 6)	(17)	14	8,8



Schema di cablaggio del cavo del sensore Hall



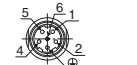
Tipo di connettore: 17JE-23090-02(D8C) prodotto da DDK Ltd.

Connettori

Guscio connettore: 17JE-13090-02(D8C)
 Connettore: 17L-002C o 17L-002C1

Numero pin	Nome
1	+5 Vc.c.
2	Fase U
3	Fase V
4	Fase W
5	0 V
6	Non utilizzato
7	Non utilizzato
8	Non utilizzato
9	Non utilizzato

Disposizione dei pin del connettore del motore lineare



Estensione: LRRA06AMRPN182
 Tipo di pin: 02.1.147.2000 prodotto da Interconnettron

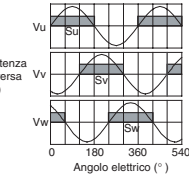
Connettori

Connettore: LPRA06BFRN170

Numero pin	Nome
1	Fase U
2	Fase V
4	Fase W
5	Non utilizzato
6	Non utilizzato
⊕	Messa a terra

Unità di misura: mm

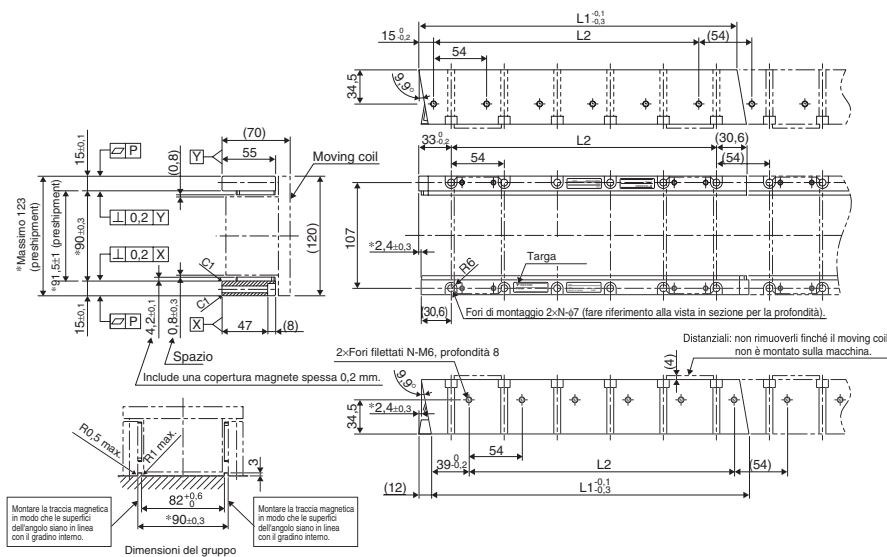
Segnali di uscita del sensore Hall
 Quando il moving coil si sposta nella direzione indicata dalla freccia nella figura, la relazione tra i segnali di uscita Su, Sv, Sw del sensore Hall e la potenza inversa Vu, Vv, Vw di ciascuna fase del motore è quella illustrata nella seguente figura.



Traccia magnetica: SGLTM-35□□□H

Traccia magnetica modello SGLTM-	L1 ^{-0.1} / _{-0.3}	L2	N	Peso approssimativo kg
35324H	324	270 (54 × 5)	6	4,8
35540H	540	486 (54 × 9)	10	8
35756H	756	702 (54 × 13)	14	11

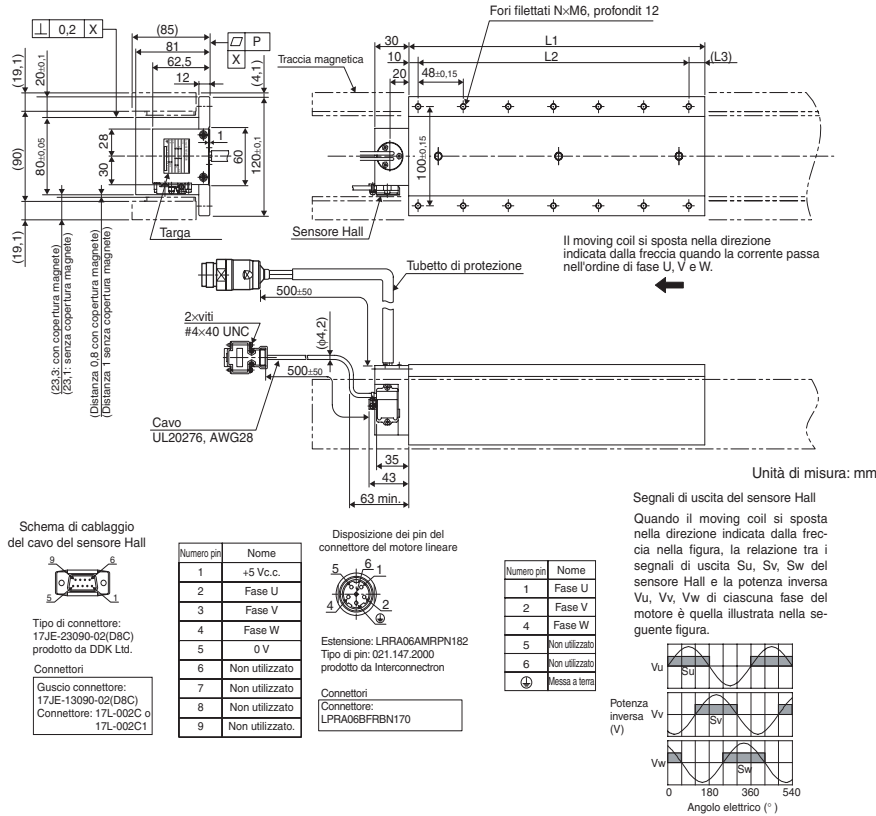
- Nota:**
1. Due tracce magnetiche per entrambe le estremità del moving coil formano un gruppo. Per motivi di sicurezza durante il trasporto vengono montati dei distanziatori sulle tracce magnetiche. Non rimuovere i distanziatori finché il moving coil non è montato su una macchina.
 2. La traccia magnetica può avere degli effetti sui pacemaker. Tenersi a una distanza minima di 200 mm dalla traccia magnetica.
 3. È possibile collegare tra loro due tracce magnetiche di un gruppo.
 4. Le dimensioni contrassegnate con un asterisco (*) sono quelle tra le tracce magnetiche. Assicurarsi di attenersi esattamente alle dimensioni specificate nella figura riportata sopra. Montare le tracce magnetiche come illustrato nelle figura Dimensioni del gruppo. I valori contrassegnati con un asterisco (*) sono le dimensioni prima della spedizione.
 5. Usare delle viti a esagono incassato di una forza minima pari a 10,9 per montare le tracce magnetiche. Non utilizzare viti in acciaio inossidabile.



SGLT-50 con nucleo in ferro

Moving coil: SGLTW-50□□□H□□

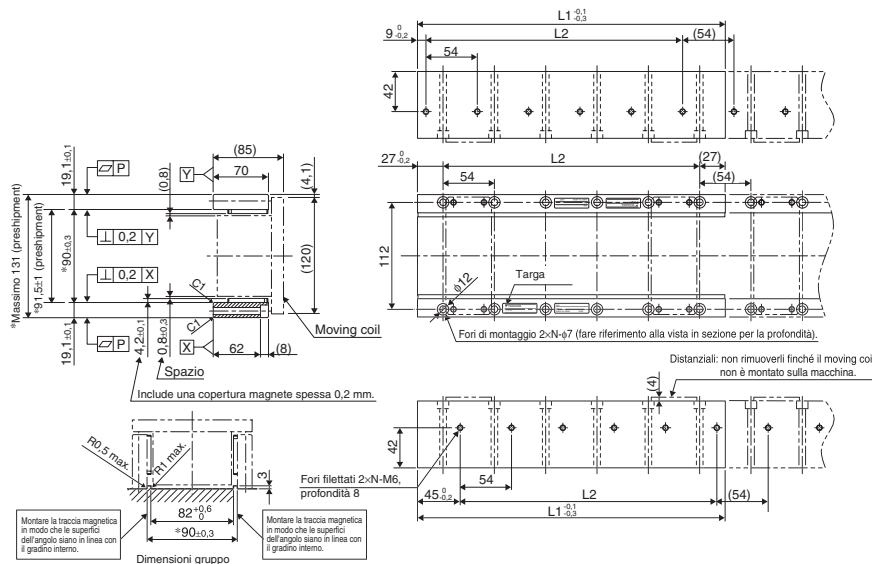
Moving coil modello SGLTW-	L1	L2	(L3)	N	Peso approssimativo kg
50D170H□□	170	144 (48 × 3)	(16)	8	6
50D320H□□	315	(17)	14	11	



Traccia magnetica: SGLTM-50□□□H

Traccia magnetica modello SGLTM-	L1 ^{-0,1} -0,3	L2	N	Peso approssimativo kg
50324H	324	270 (54 × 5)	6	8
50540H	540	486 (54 × 9)	10	13
50756H	756	702 (54 × 13)	14	18

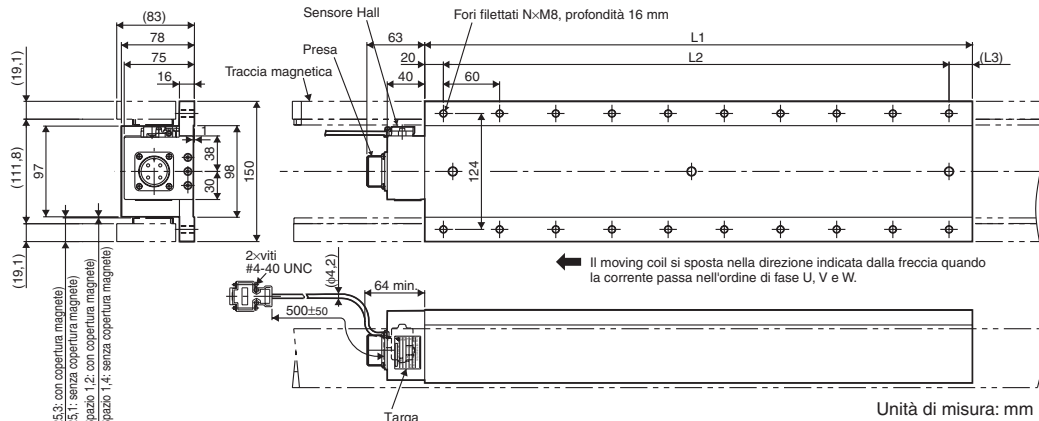
- Nota:**
- Due tracce magnetiche per entrambe le estremità del moving coil formano un gruppo. Per motivi di sicurezza durante il trasporto vengono montati dei distanziatori sulle tracce magnetiche. Non rimuovere i distanziatori finché il moving coil non è montato su una macchina.
 - La traccia magnetica può avere degli effetti sui pacemaker. Tenersi a una distanza minima di 200 mm dalla traccia magnetica.
 - È possibile collegare tra loro due tracce magnetiche di un gruppo.
 - Le dimensioni contrassegnate con un asterisco (*) sono quelle tra le tracce magnetiche. Assicurarsi di attenersi esattamente alle dimensioni specificate nella figura riportata sopra. Montare le tracce magnetiche come illustrato nelle figure Dimensioni del gruppo. I valori contrassegnati con un asterisco (*) sono le dimensioni prima della spedizione.
 - Utilizzare viti a brugola con una forza minima pari a 10,9 per montare le tracce magnetiche. Non utilizzare viti in acciaio inossidabile.



SGLT□-40 con nucleo in ferro

Moving coil: SGLTW-40□□□B□

Moving coil modello SGLTW-	L1	L2	(L3)	N	Peso approssimativo kg
40D400B□	395	360 (60 × 6)	(15)	14	20
40D600B□	585	540 (60 × 9)	(25)	20	30



Caratteristiche del connettore del sensore Hall

9 6
5 1

Tipo di connettore: 17JE-23090-02 (D8C) prodotto da DDK Ltd.

Connettori
Guscio connettore: 17JE-13090-02 (D8C)
Connettore: 17L-002C o 17L-002C1

Numero pin	Nome
1	+5 V (alimentazione)
2	Fase U
3	Fase V
4	Fase W
5	0 V (alimentazione)
6	Non utilizzato
7	Non utilizzato
8	Non utilizzato
9	Non utilizzato

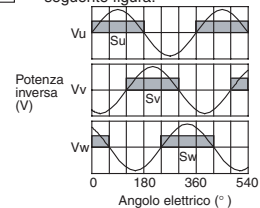
Disposizione dei pin del connettore del motore lineare

Tipo di presa: MS3102A-22-22P prodotta da DDK Ltd.

Connettori
Connettore angolato: MS3108E22-22S

Segnali di uscita del sensore Hall

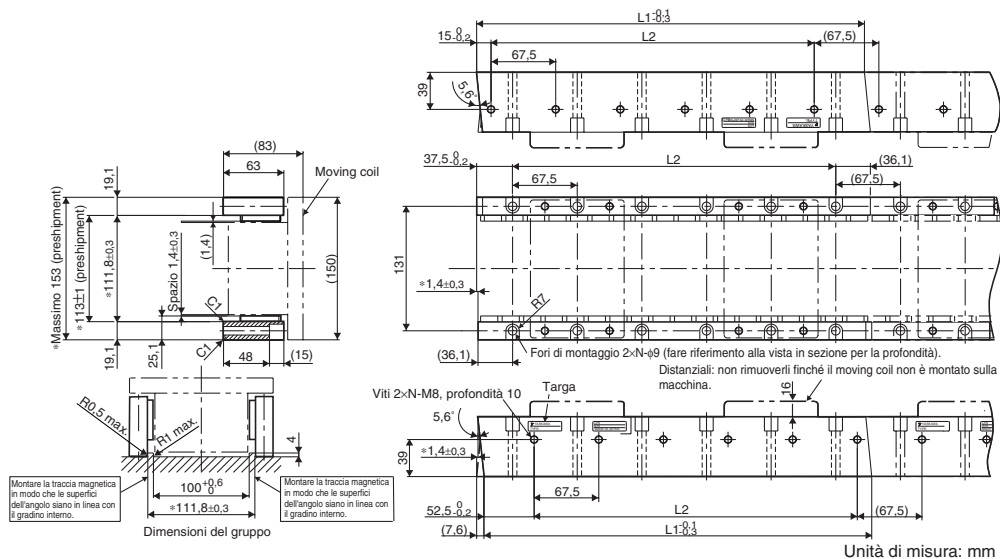
Quando il moving coil si sposta nella direzione indicata dalla freccia nella figura, la relazione tra i segnali di uscita Su, Sv, Sw del sensore Hall e la potenza inversa Vu, Vv, Vw di ciascuna fase del motore è quella illustrata nella seguente figura.



Traccia magnetica: SGLTM-40□□□A

Traccia magnetica modello SGLTM-	L1 -0,1 -0,3	L2	N	Peso approssimativo kg
40405A	405	337,5 (67,5 × 5)	6	9
40675A	675	607,5 (67,5 × 9)	10	15
40945A	945	877,5 (67,5 × 13)	14	21

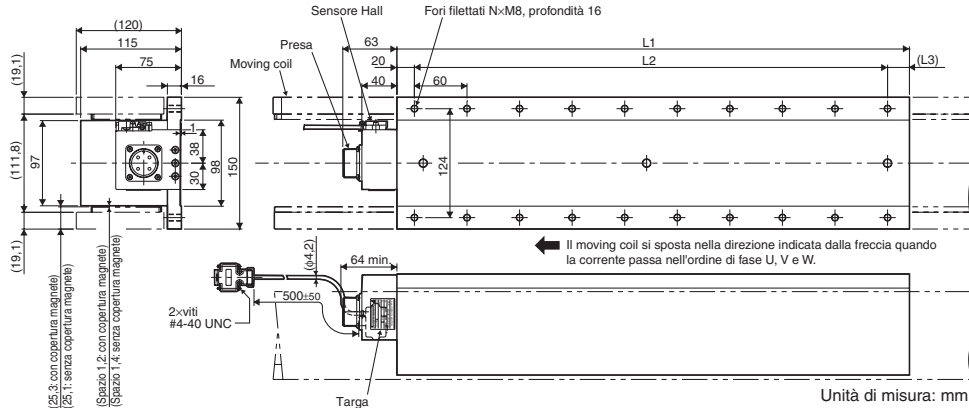
- Nota: 1.** Due tracce magnetiche per entrambe le estremità del moving coil formano un gruppo. Per motivi di sicurezza durante il trasporto vengono montati dei distanziatori sulle tracce magnetiche. Non rimuovere i distanziatori finché il moving coil non è montato su una macchina.
- 2.** La traccia magnetica può avere degli effetti sui pacemaker. Tenersi a una distanza minima di 200 mm dalla traccia magnetica.
- 3.** È possibile collegare tra loro due tracce magnetiche di un gruppo.
- 4.** Le dimensioni contrassegnate con un asterisco (*) sono quelle tra le tracce magnetiche. Assicurarsi di attenersi esattamente alle dimensioni specificate nella figura riportata sopra. Montare le tracce magnetiche come illustrato nelle figura Dimensioni del gruppo. I valori contrassegnati con un asterisco (*) sono le dimensioni prima della spedizione.
- 5.** Utilizzare viti a brugola con una forza minima pari a 10,9 per montare le tracce magnetiche. Non utilizzare viti in acciaio inossidabile.



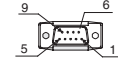
SGLT□-80 con nucleo in ferro

Moving coil: SGLTW-80D□□□B□

Moving coil modello SGLTW-	L1	L2	(L3)	N	Peso approssimativo kg
80D400B□	395	360 (60 × 6)	(15)	14	30
80D600B□	585	(25)	20	43	



Caratteristiche del connettore del sensore Hall



Tipo di connettore: 17JE-23090-02 (D8C) prodotto da DDK Ltd.

Connettori
Guscio connettore: 17JE-13090-02 (D8C)
Connettore: 17L-002C o 17L-002C1

Numero pin	Nome
1	+5 Vc.c.
2	Fase U
3	Fase V
4	Fase W
5	0 V
6	Non utilizzato
7	Non utilizzato
8	Non utilizzato
9	Non utilizzato

Disposizione dei pin del connettore del motore lineare

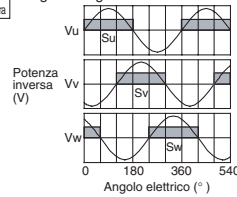


Tipo di presa: MS3102A-22-22P prodotta da DDK Ltd.

Connettori
Connettore angolato: MS3108E22-22S

Numero pin	Nome
A	Fase U
B	Fase V
C	Fase W
P	Messa a terra

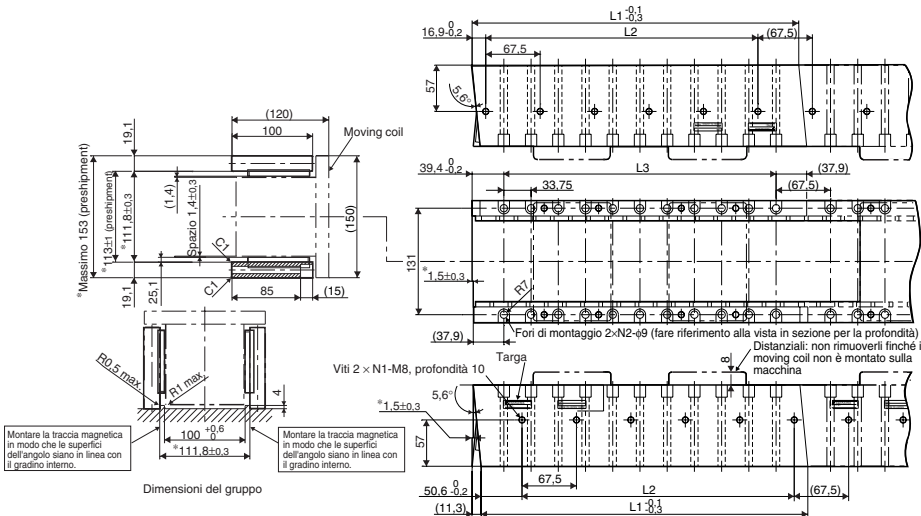
Segnali di uscita del sensore Hall
Quando il moving coil si sposta nella direzione indicata dalla freccia nella figura, la relazione tra i segnali di uscita Su, Sv, Sw del sensore Hall e la potenza inversa Vu, Vv, Vw di ciascuna fase del motore è quella illustrata nella seguente figura.



Traccia magnetica: SGLTM-80□□□A

Traccia magnetica modello SGLTM-	L1 ^{-0.1} _{-0.3}	L2	L3	N1	N2	Peso approssimativo kg
80405A	405	337,5 (67,5 × 5)	337,5 (33,75 × 10)	6	11	14
80675A	675	607,5 (67,5 × 9)	607,5 (33,75 × 18)	10	19	24
80945A	945	877,5 (67,5 × 13)	887,5 (33,75 × 26)	14	27	34

- Nota:**
- Due tracce magnetiche per entrambe le estremità del moving coil formano un gruppo. Per motivi di sicurezza durante il trasporto vengono montati dei distanziatori sulle tracce magnetiche. Non rimuovere i distanziatori finché il moving coil non è montato su una macchina.
 - La traccia magnetica può avere degli effetti sui pacemaker. Tenersi a una distanza minima di 200 mm dalla traccia magnetica.
 - È possibile collegare tra loro due tracce magnetiche di un gruppo.
 - Le dimensioni contrassegnate con un asterisco (*) sono quelle tra le tracce magnetiche. Assicurarsi di attenersi esattamente alle dimensioni specificate nella figura riportata sopra. Montare le tracce magnetiche come illustrato nella figura Dimensioni del gruppo. I valori contrassegnati con un asterisco (*) sono le dimensioni prima della spedizione.
 - Utilizzare viti a brugola con una forza minima pari a 10,9 per montare le tracce magnetiche. Non utilizzare viti in acciaio inossidabile.

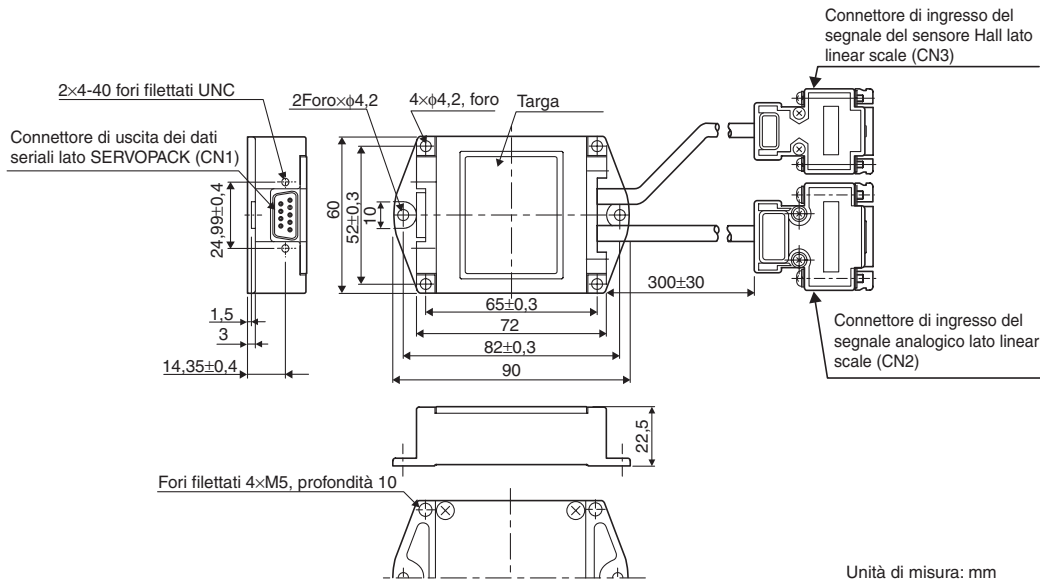


Unità di misura: mm

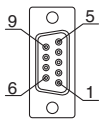
Modulo serial converter

JZDP-A008-□□□□

Specifiche	Caratteristiche	
Caratteristiche elettriche	Tensione di alimentazione	+5,0 V±5%, contenuto ondulazione 5% max.
	Assorbimento di corrente ^{*1}	120 mA tipica 350 mA max.
	Risoluzione segnale	Onda sinusoidale bifase di ingresso: 1/256 passo
	Frequenza di risposta max.	250 kHz
	Segnali di ingresso analogico (cos, sin, rif)	Ampiezza ingresso differenziale: 0,4 V ... 1,2 V Livello segnale di ingresso: 1,5 V ... 3,5 V
	Segnale di ingresso per sensori polari	Livello CMOS
	Segnali di uscita ^{*3}	Dati di posizionamento, informazioni sul sensore di Hall e allarmi
	Metodo di uscita	Trasmissione di dati seriali [formato di protocollo HDLC (High-level Data Link Control) con codici Manchester]
	Ciclo di trasmissione	62,5 µs
	Circuito di uscita	Resistenza del terminale interno del ricetrasmittitore bilanciata (SN75LBC176 o equivalente): 120 Ω
Caratteristiche meccaniche	Peso approssimativo	150 g
	Resistenza alle vibrazioni	98 m/s ² max. (1 ... 2.500 Hz) in tre direzioni
	Resistenza agli urti	980 m/s ² , (11 ms) due volte in tre direzioni
Condizioni ambientali	Temperatura durante il funzionamento	0 °C ... 55 °C
	Temperatura di stoccaggio	-20 °C ... +80 °C
	Umidità	20% ... 90% (senza formazione di condensa)

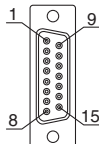


CN1
Uscita dati seriali lato SERVOPACK



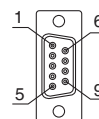
Numero pin	Segnale
1	+5 V
2	Uscita fase S
3	Vuoto
4	Vuoto
5	0 V
6	Uscita /fase S
7	Vuoto
8	Vuoto
9	Vuoto
Case	Schermatura

CN2
Ingresso del segnale analogico alla fine della linear scale



Numero pin	Segnale
1	Ingresso /cos (V1-)
2	Ingresso /sen (V2-)
3	Ingresso Ref (V0+)
4	+5 V
5	5 V
6	Vuoto
7	Vuoto
8	Vuoto
9	Ingresso cos (V1+)
10	Ingresso sen (V2+)
11	Ingresso /Ref (V0-)
12	0 V
13	0 V
14	Vuoto
15	Interno
Case	Schermatura

CN3
Ingresso del segnale del sensore Hall alla fine della linear scale



Numero pin	Segnale
1	+5 V
2	Ingresso fase U
3	Ingresso fase V
4	Ingresso fase W
5	0V
6	Vuoto
7	Vuoto
8	Vuoto
9	Vuoto
Case	Schermatura

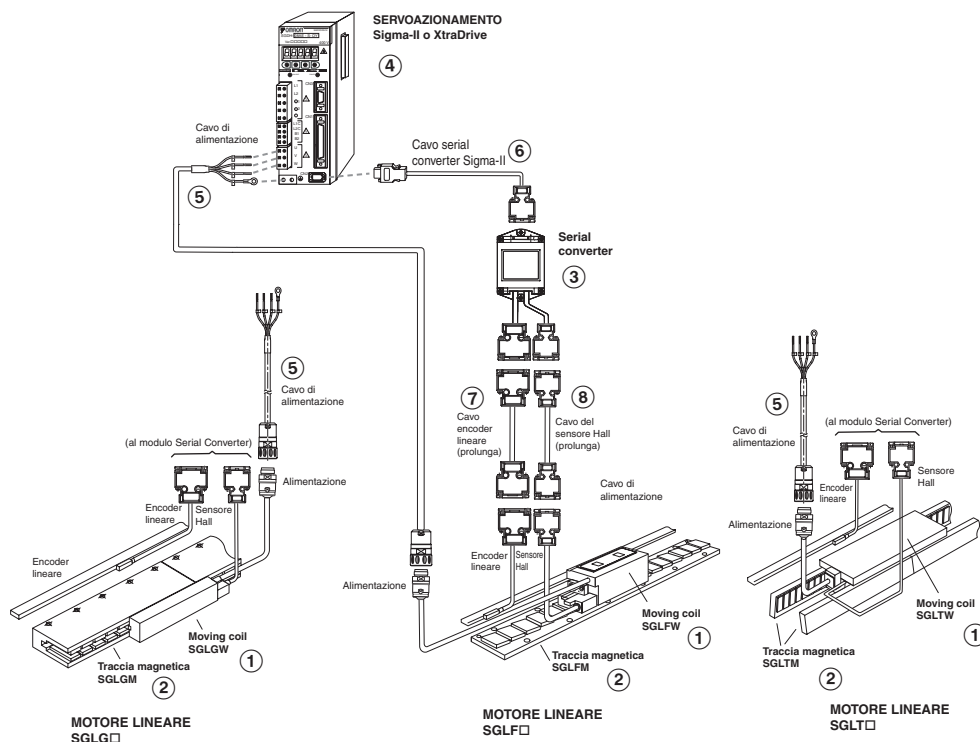
Nota: 1. Non utilizzare pin vuoti.

2. È possibile collegare direttamente l'encoder lineare (uscita analogica a 1 V p-p, D-sub a 15 pin, maschio) di Renishaw Inc. I segnali BID e DIR non vengono però collegati.

3. utilizzare il connettore finale dell'encoder lineare per modificare le specifiche di origine.

Modelli disponibili

Configurazione del sistema



Modello coreless SGLGW/SGLGM (200 V)



Con tracce magnetiche di forza standard - monofase 230 Vc.a.

Simbolo	Caratteristiche		Modello				
	Forza nominale	Forza di picco	① Moving coil	② Traccia magnetica	③ Serial converter	④ Servoazionamento	
						Serie Sigma II	XtraDrive
①②③④	13,5 N	40 N	SGLGW-30A050BPD	SGLGM-30108A	JZDP-A008-158	SGDH-A5AE-OY	XD-P5-MN01
	27 N	80 N	SGLGW-30A080BPD	SGLGM-30216A SGLGM-30432A	JZDP-A008-156	SGDH-01AE-OY	XD-01-MN01
	47 N	140 N	SGLGW-40A140BPD	SGLGM-40090B	JZDP-A008-001	SGDH-01AE-OY	XD-01-MN01
	93 N	280 N	SGLGW-40A253BPD	SGLGM-40225B	JZDP-A008-002	SGDH-02AE-OY	XD-02-MN01
	140 N	420 N	SGLGW-40A365BPD	SGLGM-40360B SGLGM-40405B SGLGM-40450B	JZDP-A008-003	SGDH-04AE-OY	XD-04-MN01
	73 N	220 N	SGLGW-60A140BPD	SGLGM-60090B	JZDP-A008-004	SGDH-02AE-OY	XD-02-MN01
	147 N	440 N	SGLGW-60A253BPD	SGLGM-60225B	JZDP-A008-005	SGDH-04AE-OY	XD-04-MN01
	220 N	660 N	SGLGW-60A365BPD	SGLGM-60360B SGLGM-60405B SGLGM-60450B	JZDP-A008-006	SGDH-08AE-S-OY	XD-08-MN
	325 N	1.300 N	SGLGW-90A200APD	SGLGM-90252A SGLGM-90504A	JZDP-A008-101	SGDH-15AE-S-OY	-

Con tracce magnetiche di forza elevata - monofase 230 Vc.a.

Simbolo	Caratteristiche		Modello				
	Forza nominale	Forza di picco	① Moving coil	② Traccia magnetica	③ Serial converter	④ Servoazionamento	
						Serie Sigma II	XtraDrive
①②③④	57 N	230 N	SGLGW-40A140BPD	SGLGM-40090B-M	JZDP-A008-063	SGDH-02AE-OY	XD-02-MN01
	114 N	460 N	SGLGW-40A253BPD	SGLGM-40225B-M	JZDP-A008-059	SGDH-04AE-OY	XD-04-MN01
	171 N	690 N	SGLGW-40A365BPD	SGLGM-40360B-M SGLGM-40405B-M SGLGM-40450B-M	JZDP-A008-060	SGDH-08AE-S-OY	XD-08-MN
	89 N	360 N	SGLGW-60A140BPD	SGLGM-60090B-M	JZDP-A008-061	SGDH-02AE-OY	XD-02-MN01
	178 N	720 N	SGLGW-60A253BPD	SGLGM-60225B-M	JZDP-A008-062	SGDH-08AE-S-OY	XD-08-MN
	267 N	1.080 N	SGLGW-60A365BPD	SGLGM-60360B-M SGLGM-60405B-M SGLGM-60450B-M	JZDP-A008-047	SGDH-15AE-S-OY	-

Modello con nucleo in ferro SGLFW/SGLFM



Monofase 230 Vc.a.

Simbolo	Caratteristiche		Modello				
	Forza nominale	Forza di picco	① Moving coil	② Traccia magnetica	③ Serial converter	④ Servoazionamento	
						Serie Sigma II	XtraDrive
①②③④	25 N	86 N	SGLFW-20A090APD	SGLFM-20324AC	JZDP-A008-017	SGDH-02AE-OY	XD-02-MN01
	40 N	125 N	SGLFW-20A120APD	SGLFM-20540AC SGLFM-20756AC	JZDP-A008-018	SGDH-02AE-OY	XD-02-MN01
	80 N	220 N	SGLFW-35A120APD	SGLFM-35324AC	JZDP-A008-019	SGDH-02AE-OY	XD-02-MN01
	160 N	440 N	SGLFW-35A230APD	SGLFM-35540AC SGLFM-35756AC	JZDP-A008-020	SGDH-08AE-S-OY	XD-08-MN01
	280 N	600 N	SGLFW-50A200BPD	SGLFM-50405AC	JZDP-A008-181	SGDH-08AE-S-OY	XD-08-MN
	560 N	1.200 N	SGLFW-50A380BPD	SGLFM-50675AC SGLFM-50945AC	JZDP-A008-182	SGDH-15AE-S-OY	-
	560 N	1.200 N	SGLFW-1ZA200BPD	SGLFM-1Z405AC SGLFM-1Z675AC SGLFM-1Z945AC	JZDP-A008-183	SGDH-15AE-S-OY	-

Trifase 400 Vc.a.

Simbolo	Caratteristiche		Modello				
	Forza nominale	Forza di picco	① Moving coil	② Traccia magnetica	③ Serial converter	④ Servoazionamento	
						Serie Sigma II	XtraDrive
①②③④	80 N	220 N	SGLFW-35D120APD	SGLFM-35324AC	JZDP-A008-211	SGDH-05DE-OY	XD-05-TN
	160 N	440 N	SGLFW-35D230APD	SGLFM-35540AC SGLFM-35756AC	JZDP-A008-212	SGDH-05DE-OY	XD-05-TN
	280 N	600 N	SGLFW-50D200BPD	SGLFM-50405AC	JZDP-A008-189	SGDH-10DE-OY	XD-10-TN
	560 N	1.200 N	SGLFW-50D380BPD	SGLFM-50675AC SGLFM-50945AC	JZDP-A008-190	SGDH-15DE-OY	XD-15-TN
	560 N	1.200 N	SGLFW-1ZD200BPD	SGLFM-1Z405AC	JZDP-A008-191	SGDH-15DE-OY	XD-15-TN
	1.120 N	2.400 N	SGLFW-1ZD380BPD	SGLFM-1Z675AC SGLFM-1Z945AC	JZDP-A008-192	SGDH-30DE-OY	XD-30-TN

Modello con nucleo in ferro SGLTW/SGLTM



Trifase 400 Vc.a.

Simbolo	Caratteristiche		Modello				
	Forza nominale	Forza di picco	① Moving coil	② Traccia magnetica	③ Serial converter	④ Servoazionamento	
						Serie Sigma II	XtraDrive
①②③④	300 N	600 N	SGLTW-35D170HPD	SGLTM-35324HC	JZDP-A008-193	SGDH-10DE-OY	XD-10-TN
	600 N	1.200 N	SGLTW-35D320HPD	SGLTM-35540HC SGLTM-35756HC	JZDP-A008-194	SGDH-20DE-OY	XD-20-TN
	450 N	900 N	SGLTW-50D170HPD	SGLTM-50324HC	JZDP-A008-195	SGDH-10DE-OY	XD-10-TN
	900 N	1.800 N	SGLTW-50D320HPD	SGLTM-50540HC SGLTM-50756HC	JZDP-A008-196	SGDH-20DE-OY	XD-20-TN
	670 N	2.600 N	SGLTW-40D400BP	SGLTM-40405AC	JZDP-A008-197	SGDH-30DE-OY	XD-30-TN
	1.000 N	4.000 N	SGLTW-40D600BP	SGLTM-40675AC SGLTM-40945AC	JZDP-A008-198	SGDH-50DE-OY	-
	1.300 N	5.000 N	SGLTW-80D400BP	SGLTM-80405AC	JZDP-A008-199	SGDH-50DE-OY	-
	2.000 N	7.500 N	SGLTW-80D600BP	SGLTM-80675AC SGLTM-80945AC	JZDP-A008-200	SGDH-75DE-OY	-

Cavi di alimentazione

Simbolo	Caratteristiche	Modello	Aspetto	
⑤	Per servomotori a 200 V SGLGW-30A□□□□B□□ SGLGW-40A□□□□B□□ SGLGW-60A□□□□B□□ SGLFW-20A□□□□A□□ SGLFW-35A□□□□A□□	3 m	R88A-CAWA003S-DE	
		5 m	R88A-CAWA005S-DE	
		10 m	R88A-CAWA010S-DE	
		15 m	R88A-CAWA015S-DE	
		20 m	R88A-CAWA020S-DE	

Simbolo	Caratteristiche	Modello	Aspetto	
⑤	Per servomotori a 200 V SGLGW-90A200B□D SGLFW-50A□□□B□D SGLFW-1ZA200B□D	3 m	R88A-CAWB003S-DE	
		5 m	R88A-CAWB005S-DE	
		10 m	R88A-CAWB010S-DE	
		15 m	R88A-CAWB015S-DE	
		20 m	R88A-CAWB020S-DE	
	Per servomotori a 400 V SGLFW-35D□□□A□D SGLFW-50D200□D SGLTW-35D170H□D SGLTW-50D170H□D	3 m	R88A-CAWK003S-DE	
		5 m	R88A-CAWK005S-DE	
		10 m	R88A-CAWK010S-DE	
		15 m	R88A-CAWK015S-DE	
		20 m	R88A-CAWK020S-DE	
	Per servomotori a 400 V SGLFW-50D380□D SGLFW-1ZD□□□B□D SGLTW-35D320H□D SGLTW-50D320H□D	3 m	R88A-CAWL003S-DE	
		5 m	R88A-CAWL005S-DE	
		10 m	R88A-CAWL010S-DE	
		15 m	R88A-CAWL015S-DE	
		20 m	R88A-CAWL020S-DE	
	Per servomotori a 400 V SGLTW-40D□□□B□ SGLTW-80D□□□B□	3 m	R88A-CAWD003S-E	
		5 m	R88A-CAWD005S-E	
		10 m	R88A-CAWD010S-E	
		15 m	R88A-CAWD015S-E	
		20 m	R88A-CAWD020S-E	

Cavo serial converter-servoazionamento

Simbolo	Caratteristiche	Modello	Aspetto	
⑥	Cavo servoazionamento Sigma II-serial converter	3 m	JZSP-CLP70-03-E	
		5 m	JZSP-CLP70-05-E	
		10 m	JZSP-CLP70-10-E	
		15 m	JZSP-CLP70-15-E	
		20 m	JZSP-CLP70-20-E	
	Cavo servoazionamento XtraDrive-serial converter	3 m	XD-CLP70-03-E	
		5 m	XD-CLP70-05-E	
		10 m	XD-CLP70-10-E	
		15 m	XD-CLP70-15-E	
		20 m	XD-CLP70-20-E	

Cavo encoder lineare-serial converter

Simbolo	Caratteristiche	Modello	Aspetto	
⑦	Cavo di prolunga encoder lineare Renishaw-serial converter (Connettore DB-15) (Il cavo di prolunga è facoltativo)	1 m	JZSP-CLL00-01-E	
		3 m	JZSP-CLL00-03-E	
		5 m	JZSP-CLL00-05-E	
		10 m	JZSP-CLL00-10-E	
		15 m	JZSP-CLL00-15-E	
	Cavo di prolunga encoder lineare Heidenhain-serial converter (Connettore DB-15) (Il cavo di prolunga è necessario se si utilizza una scala Heidenhain)	1 m	JZSP-CLL20-01-E	
		3 m	JZSP-CLL20-03-E	
		5 m	JZSP-CLL20-05-E	
		10 m	JZSP-CLL20-10-E	
		15 m	JZSP-CLL20-15-E	

Cavo sensore di Hall-serial converter

Simbolo	Caratteristiche	Modello	Aspetto	
⑧	Cavo di prolunga encoder lineare-serial converter (Il cavo di prolunga è facoltativo)	1 m	JZSP-CLL10-01-E	
		3 m	JZSP-CLL10-03-E	
		5 m	JZSP-CLL10-05-E	
		10 m	JZSP-CLL10-10-E	
		15 m	JZSP-CLL10-15-E	

Connettori

Caratteristica	Modello
Connettore I/O di controllo (per CN1)	R88A-CNU11C o JZSP-CK19
Connettore encoder servoazionamento Sigma II (per CN2)	JZSP-CMP9-1
Connettore encoder XtraDrive (per CN2)	DE9406973
Connettore di potenza Hypertac IP67 (Per bobine del motore a 200 V SGL□W-□□A□□□□□D)	SPOC-06K-FSDN169
Connettore di potenza Hypertac IP67 (Per bobine del motore a 400 V SGL□W-□□D□□□□□D)	LPRA-06B-FRBN170
Connettore MIL di potenza IP67 (Per bobine del motore SGLTW-40□/80□)	MS3108E22-22S

Software per il dimensionamento

Caratteristiche	Modello
SigmaSize	CD MOTION TOOLS

Accessori servoazionamento

Nota: per ulteriori informazioni, fare riferimento al capitolo relativo al servosistema Sigma II o XtraDrive.

TUTTE LE DIMENSIONI INDICATE SONO ESPRESSE IN MILLIMETRI.
Per convertire i millimetri in pollici, moltiplicare per 0,03937. Per convertire i grammi in once, moltiplicare per 0,03527.